

Более  
**20 ЛЕТ**  
в России



Made in  
Finland

Инструкция по монтажу

***KATEPAL***

Черепица  
из Финляндии



Честное качество проверенное временем!

## Содержание

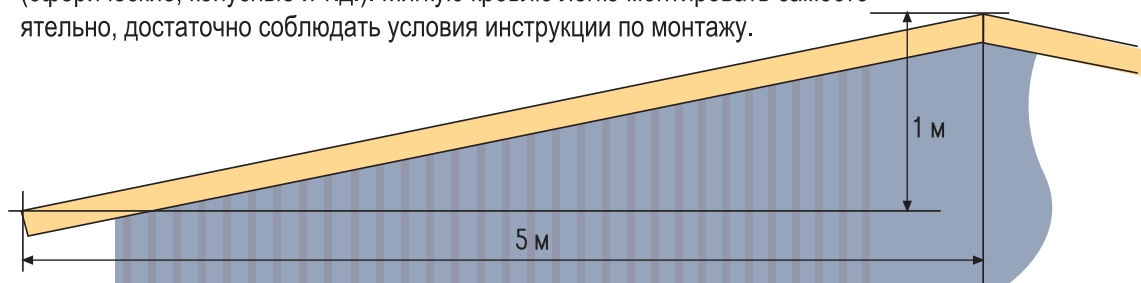
<b>ИНФОРМАЦИЯ О ТОВАРЕ</b>	
Сфера применения .....	3
Способ применения .....	3
Гибкая черепица Katepal .....	4
Климатические нормы применения материала .....	4
Номенклатура изделий и размеры .....	5
Упаковка .....	6
<b>Другие строительные материалы</b>	
Подкладочный ковер .....	6
Коньково/карнизная черепица .....	6
Ендовый ковер Pintari .....	6
Металлическая карнизная планка .....	6
Битумный клей К-36 .....	7
Уплотнения для выводов .....	7
Коньковые вентиляторы .....	7
Настил .....	7
Вентиляция .....	8
Улучшение вентиляции крыши .....	8
<b>ИНСТРУКЦИИ ПО МОНТАЖУ</b>	
Необходимые инструменты .....	9
Подкладочные ковры и их монтаж .....	9
Металлические карнизные планки .....	11
Ендовый ковер Pintari .....	12
<b>Монтаж кровельных гонтов</b>	
Карнизы / Карнизная черепица .....	13
Монтаж кровельных гонтов .....	14
Ендовы / края .....	15
Гидроизоляция проходов .....	16
Бортики .....	16
Герметизация дымоходов и воздуховодов .....	17
Коньковая / верхняя коньковая черепица .....	17
<b>Специальные кровельные изделия</b>	
Уплотнения для выводов .....	18
Коньковые вентиляторы .....	18
Мостки .....	18
<b>СПЕЦИАЛЬНЫЕ ИНСТРУКЦИИ</b>	
Работы вокруг навеса или аналогичной конструкции .....	19
Герметизация дымохода .....	19
Укладка ендовы по скату крыши (например, окно чердака) .....	20
Укладка над эркером или ступенчатым карнизом .....	21
Герметизация дымоходов деревянных строений .....	22
Шестиугольные крыши .....	22
Укладка гонтов на существующую битумную гонтовую крышу .....	23
Уход за кровлей .....	24 (оборотная сторона)

## ИНФОРМАЦИЯ О ТОВАРЕ

### Сфера применения

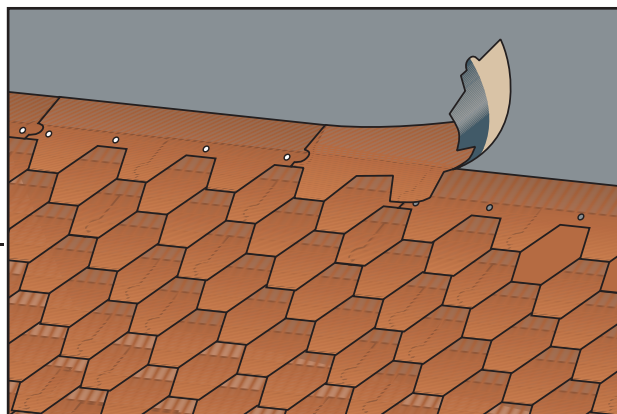
Гибкая черепица Katepal используется для устройства новой кровли, а так же для обновления уже существующей кровли на крышах с минимальным уклоном 1:5 (приблизительно 12°). Отношение 1:5 означает, что уклон ската крыши равен одному метру на пять метров длины. Чем круче наклон ската, тем больше увеличивается рисунок и изящность кровли из гибкой черепицы.

Мягкая черепица Katepal - это идеальное кровельное покрытие для крыши со сложной геометрией (сферические, конусные и т.д.). Мягкую кровлю легко монтировать самостоятельно, достаточно соблюдать условия инструкции по монтажу.



### Способ применения

Гонты должны накладываться друг на друга таким образом, чтобы шляпки гвоздей перекрывались последующими накладываемыми гонтами. Самоклеющийся слой в нижней части гонта с оборотной стороны позволяет надежно соединять и фиксировать гонты между собой, формируя водонепроницаемое сплошное кровельное покрытие.



Инструкция по монтажу кровельного покрытия содержится в каждой упаковке мягкой черепицы на оборотной стороне товарной этикетки.



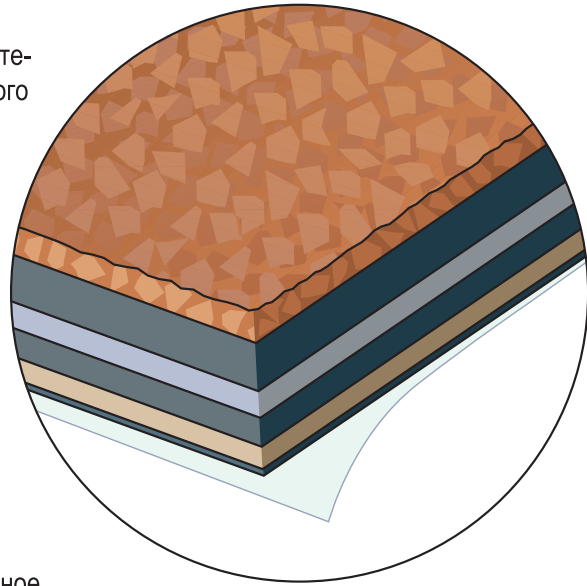


### Гибкая черепица Katerpal

**Гибкая черепица Katerpal** - это кровельный материал, изготовленный из SBS-модифицированного битума.

**Основой** является специальный нетканый стеклохолст, который обеспечивает непревзойденную прочность и стабильность на многократный изгиб.

**Лицевая поверхность** черепицы покрыта цветным натуральным сланцевым, базальтовым и/или минеральным гранулятом, который обеспечивает прочность и износостойкость покрытия. Гранулированное покрытие определяет цвет черепицы, формирует шероховатую нескользящую поверхность, защищает кровельное покрытие от УФ-излучения, а также обеспечивает необходимые свойства пожарной безопасности: (степень пожарной опасности: Broof (t4), Broof (t2) и Broof (t1)).



**Оборотная сторона** гонта состоит из защищенного пленкой самоклеящегося битумного слоя снизу (область фигурных вырезов) и области посыпанной мелким песком вверху гонта черепицы. Самоклеющийся слой в нижней части гонта с внутренней стороны позволяет надежно соединять и фиксировать гонты между собой, формируя водонепроницаемое сплошное кровельное покрытие.

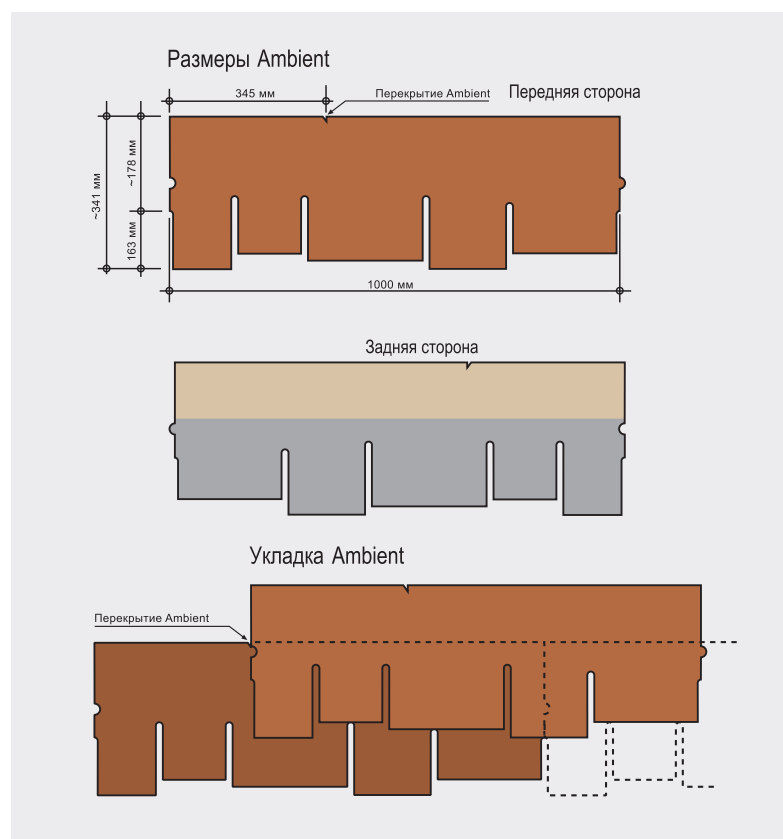
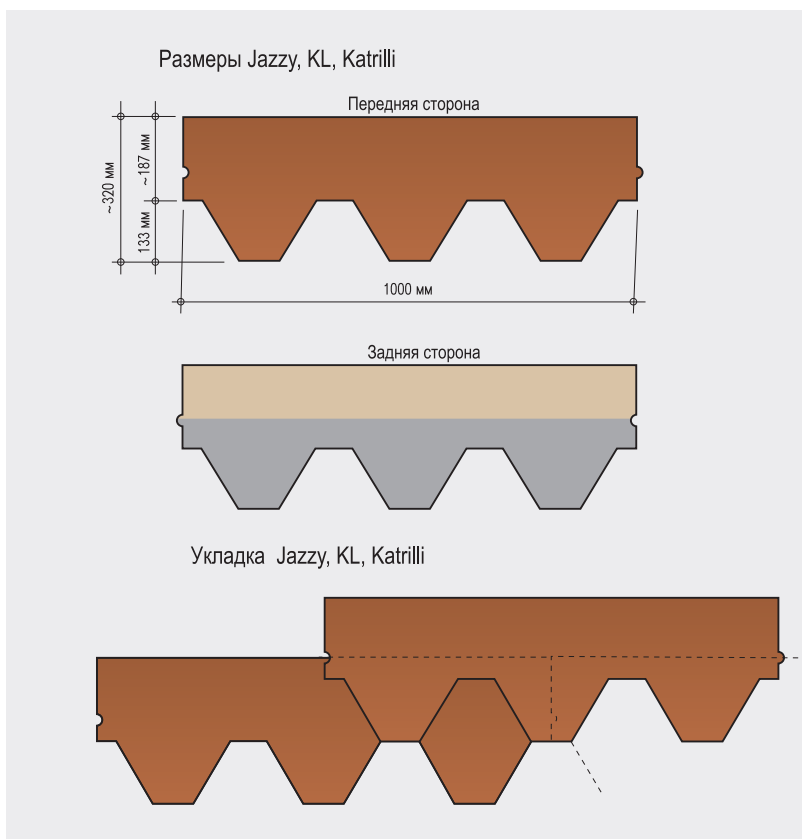
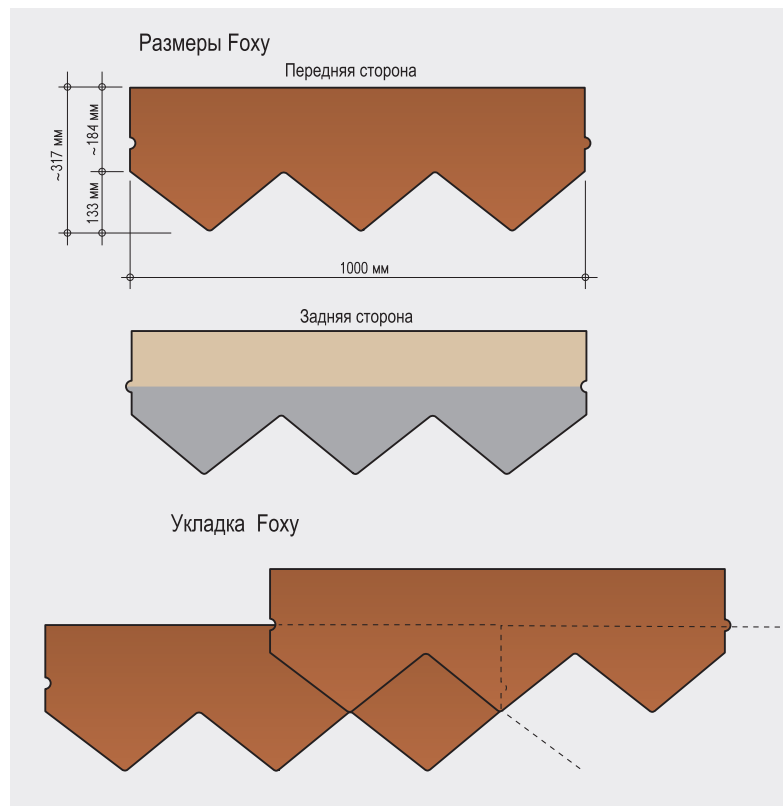
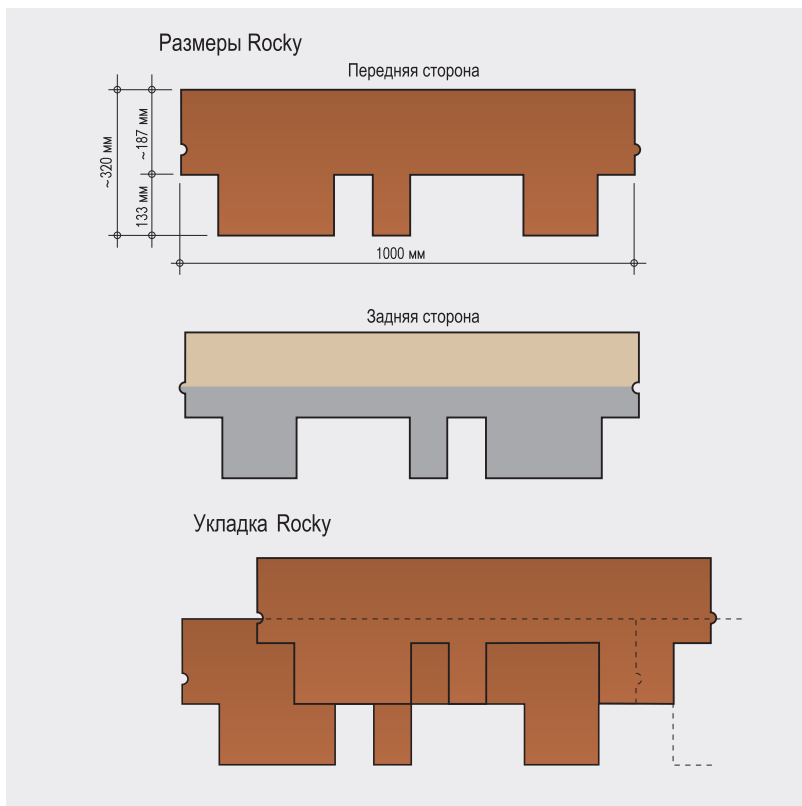
### Климатические нормы при монтаже кровельного покрытия Katerpal

Монтаж гибкой черепицы Katerpal производится при температуре от +5С до +25С. Если кровельные работы производятся при температуре выше +25С, необходимо использование специального оборудования, позволяющего передвигаться по уже смонтированной поверхности не повреждая материал. В случае монтажа гибкой черепицы при температуре ниже +5С, упаковки с кровельным материалом перед монтажом необходимо выдержать в теплом помещении. Во время монтажа допускается использования термофена.

## Номенклатура изделий и размеры

Гибкая черепица Katepal представлена в различных формах, каждая форма имеет свой цветовой диапазон.

Коллекции KL, Jazzy, Katrilli обладают идентичной формой (сотовидная форма), но различаются по цветовому оформлению, а коллекции Ambient (клавишеобразная), Rocky (прямоугольная) и Foxy (ромбовидная) разительно отличаются друг от друга, как формой, так и цветами.



### Упаковка гибкой черепицы

Одна упаковка содержит 22 гонта, то есть 3 м<sup>2</sup> смонтированной кровли, инструкция по монтажу напечатана на оборотной стороне товарной этикетки на каждой упаковке битумной черепицы.

### Другие материалы необходимые для монтажа мягкой кровли

#### Подкладочный ковер PrimeBase (20мх1м), UltraBase (15мх1м), K-EL (15мх1м)

- Подкладочный ковер должен всегда укладываться на сплошное деревянное основание. В качестве настила могут использоваться следующие материалы: плиты OSB, влагостойкая фанера, шпунтованная или обрезная доска.
- Katerpal предлагает три типа подкладочного ковра: подкладочный ковер PrimeBase (20мх1м) и UltraBase (15мх1м) 60/2200 (с клеевой поверхностью), K-EL 60/2200 (15мх1м) (без клеящего слоя).
- Фиксация к настилу производится кровельными гвоздями. Гвоздь должен пройти через настил крыши.
- В холодную погоду (ниже +10°C), приклеивание ковров должно обеспечиваться нагреванием клеевой поверхности струей горячего воздуха, для этого используется строительный фен.
- Размер рулона: 15 м х 1 м.
- Необходимое количество материала: 1,15 х площадь крыши.

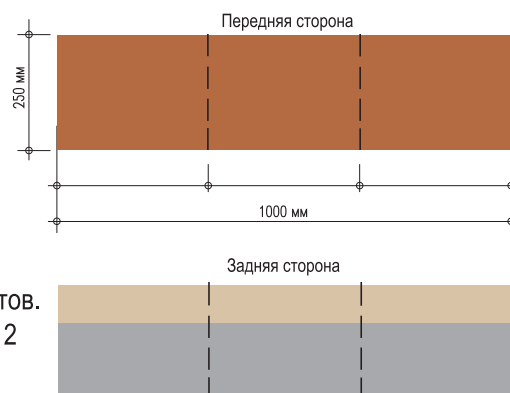
#### Выбор подкладочного ковра для битумных кровельных гонтов

Форма крыши	Подкладочный ковер Super (клеякий край)	Другой подкладочный ковер
Крыши с крутым скатом, уклон > 1:3	X	X
Крыши с умеренным скатом, уклон 1:3 - 1:5	X	X
Крыши сложные или по заказу	X	
Защита на зиму во время строительства	X	

#### Размеры карнизной/коньковой черепицы

#### Коньково/карнизная черепица

- Коньково/карнизная черепица - это прямоугольный гонт, который аналогично стандартному гонту черепицы с лицевой стороны полностью покрыт цветными гранулами. Обратная сторона состоит из клеевой области и мелкого песка по верху гонта.
- Упаковка коньково/карнизной черепицы содержит 20 гонтов.
- Одной упаковки достаточно для 20 метров карниза или 12 метров конька, или ребра крыши.
- Для монтажа конька гонт складывается и разделяется по перфорации на три части, изготовленные таким образом гонты коньковой черепицы, монтируются внахлест друг на друга.



#### Ендовый ковер Pintari

- Ендовый ковер применяется для обработки желобов, примыканий к стенам, вокруг труб и дымоходов.
- Ковер Pintari изготовлен из битумного полимера SBS и чрезвычайно жесткого нетканого полиэстера, с грубой гранулированной отделкой верхней поверхности. Нижняя поверхность покрыта песком.
- Pintari монтируется к кровельным гонтам и примыканиям к стенам, затем герметизируется битумным клеем K-36. Клей должен наноситься толщиной не более 1 мм и разравниваться шпателем.
- Размер рулона: 10 м х 0,7 м.

### Битумный клей К-36

- Битумный клей К-36, имеющей в основе битумный полимер, используется для склеивания и герметизации различных деталей кровли. При монтаже кровельных гонтов, подкладочного ковра, ендового ковра, соединений встык, выводов и примыканий к стенам.
- Битумный клей наносится стальным шпателем или непосредственно из 0,3-литрового баллона со шприцем для заделки швов. Битумный клей замерзает при низкой температуре, поэтому рекомендуемая температура применения должна быть  $> +10^{\circ}\text{C}$ . Также возможно использование битумного клея при более низкой температуре при условии его периодического подогрева.

**Важно! Клей К-36 должен наноситься толщиной не более 1мм и разравниваться шпателем. В случае нанесения большего количества клея возможны подтеки клея на верхнюю поверхность материала, что приведет к ухудшению эстетического вида.**

- Объем упаковки: 10,3,1 и 0,3 л.

### Уплотнения для выводов

Для крутых выводов (например, для вентиляции санитарного трубопровода) мы рекомендуем использовать EPDM-резиновые уплотнения с кольцевой фиксацией. Они предназначены для труб диаметром 10-830 мм.

### Коньковые вентиляторы

Если вентиляторы отработанного воздуха из чердака не могут быть установлены достаточно близко к коньку на фронтонах, или длина конька превышает 15 метров, то коньковые вентиляторы должны устанавливаться на коньке. Такая ситуация часто встречается при ленточной застройке домов, где противопожарные перегородки препятствуют вентиляции в направлении конька и особенно в случае устройства вальмовой четырехскатной крыши, где очень важно обеспечивать вытяжную вентиляцию с помощью конькового вентилятора или подобного устройства.

## Настил

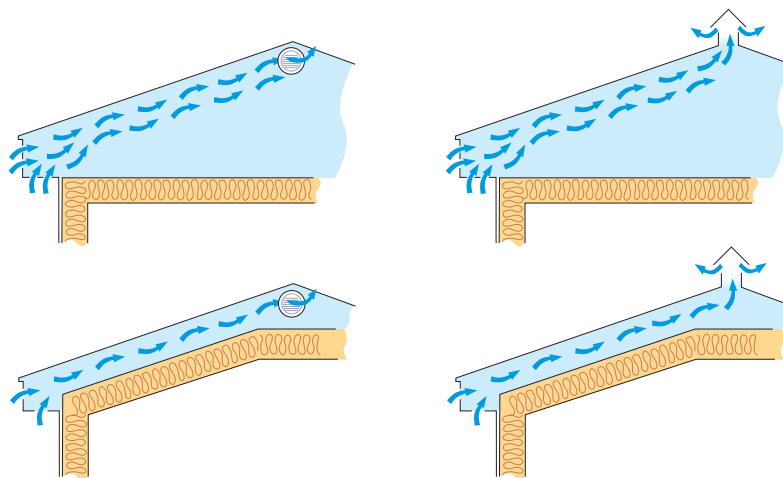
- Настил для гибкой черепицы должен быть устойчивым, жестким, ровным и сухим (например: плиты OSB, влагостойкость от 3 категории и выше; влагостойкая фанера, не более 12% влажности; шпунтованная или обрезная доска, не более 20% влажности, толщина не менее 25 мм).
- Обычно для устройства достаточно устойчивого настила используется плотная обшивка досками или, в качестве альтернативы, фанера из хвойных пород (Таблица 1).
- Для настила рекомендуется использовать доски Т&G (ширина около 95 мм). При использовании необработанных досок (ширина 100 мм), они должны быть более прочными, иметь квадратные кромки, мало сучков и, в общем, их качество должно быть таким, чтобы смежные доски не отклонялись в разные стороны.
- Стыковые соединения должны совпадать со стропилами крыши или крепиться иным образом.
- Необходимо обеспечивать зазоры для возможного расширения досок при воздействии влаги, составляя достаточный промежуток между ними (3-4 мм). При использовании фанеры из хвойных пород с краями Т&G, необходимо соблюдать инструкции изготовителя по толщине досок и их монтажу.

**Таблица 1. Требования производителя Katerpal OY по минимальной толщине настила**

Опоры, межцентровое расстояние мм	Обшивка необработанными досками Т & G мм	Обшивка необработанными досками мм	Строительная доска мм
600	20	22	12
900	23	25	18
1200	30	32	21

## Вентиляция

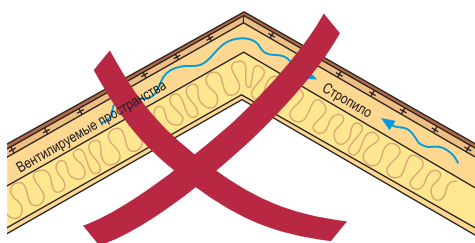
Вентиляция деревянных элементов крыши играет чрезвычайно важную роль для правильного функционирования и длительного срока службы. Под настилом крыши необходимо предусмотреть канал для вентиляции размером, как минимум, 100 мм. Вентиляционные каналы для отработанного воздуха должны быть настолько высокими, насколько это возможно (в коньковой области или фронте) и, в случае необходимости, должны применяться коньковые вентиляторы. В карнизах должны быть предусмотрены каналы для достаточного обмена воздухом. С целью предотвращения проникновения в вентилируемое пространство птиц, белок и т.д. все вентиляционные отверстия, промежутки, решетки и вентиляционные трубы должны быть оборудованы сеткой.



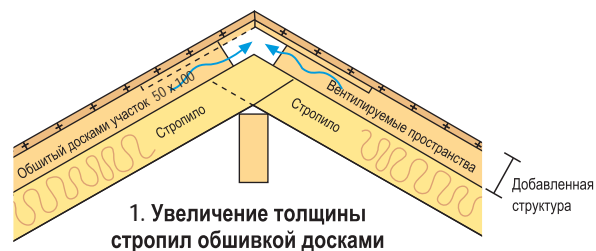
## Улучшение вентиляции крыши

Если вентилируемые пространства сформированы в виде “каналов” между стропилами крыши (балки крыши), идущими от карниза до конька, то это должен быть непрерывный открытый продольный канал под коньком, обеспечивающий свободный выход воздуха от вентилируемых пространств между всеми стропилами крыши. Если функционирование вентиляции в направлении конька не может быть обеспечено иным способом, то конструкция крыши должна быть изменена таким образом, чтобы поднять уровень конька выше.

### Старая конструкция с вентиляцией крыши



### Надлежащая вентиляция





**ИНСТРУКЦИИ ПО МОНТАЖУ****Необходимые инструменты**

Для монтажа гибкой черепицы Katerpal не требуется никаких специальных инструментов. Достаточно молотка, рулетки, ножа с лезвием в виде крючка и шпателя. Ярко окрашенный разметочный шнурок поможет выстроить ровные ряды гонтов черепицы.

**Монтаж подкладочных ковров**

- Под гибкую черепицу укладывается подкладочный ковер PrimeBase, UltraBase или K-EL.
- Если монтаж кровельных гонтов не производится непосредственно после укладки подкладочного ковра (например, работы были отложены до весны), производитель настоятельно рекомендует использовать подкладочный ковер для сохранения сплошного деревянного основания.
- В случае, когда вы оставляете кровлю до весны без верхнего покрытия, то рекомендуется использовать подкладочный ковер Katerpal K-EL, который сверху дополнительно закрепляется деревянными планками.
- Подкладочный ковер раскатывается параллельно или под прямым углом (при уклоне кровли от 180С) к карнизному свесу с нахлестом не менее 10 см. (Рис. 1а и Рис. 16).
- Ковер разворачивается, укладывается точно по прямой линии, устраняются любые провисания и ковер фиксируется к настилу кровельными гвоздями вдоль края, который будет перекрыт следующим ковром (скрытые концы также должны быть закреплены гвоздями).
- На крутых крышах вертикальная укладка выполняется легче, поскольку риск провисания и неровностей меньше.
- Если монтажные работы проводились в холодную погоду, особое внимание должно быть уделено натягиванию ковров. Чтобы избежать деформации ковра, нужно натянуть и плотно закрепить его.
- Каждая упаковка рулона содержит инструкцию по монтажу.

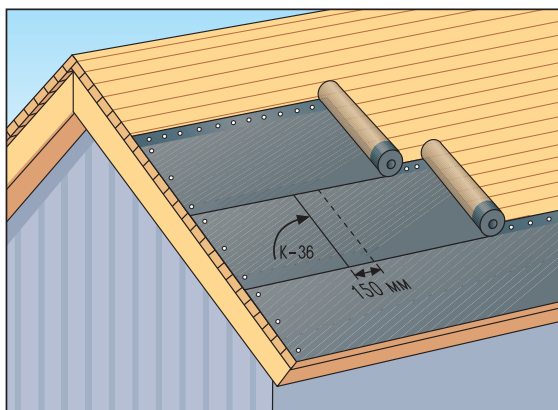


Рис. 1а

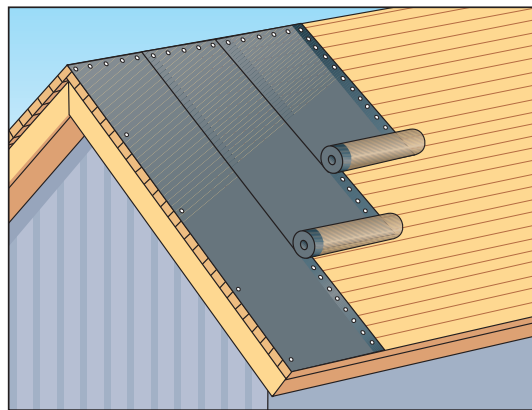


Рис. 16

- Укладка подкладочного ковра начинается от ендовы (Рис. 2).
- Подкладочный ковер укладывается непосредственно на настил из досок. Металлические карнизные планки монтируются на концах карниза сверху подкладочного ковра (Рис. 2).
- Если края крыши имеют поднятую кромку, то блокирующие элементы должны быть установлены до монтажа подкладочного ковра, который затем укладывается по краю, формируя край карниза (Рис. 3а и Рис. 3б).
- На коньке подкладочные ковры, уложенные вдоль первого ската, обрезаются по коньку, и затем верхний край гвоздями фиксируется к настилу крыши. Подкладочный ковер противоположного ската перекрывает конек на 150 мм и соединяется с подкладочным ковром первого ската с помощью битумного клея К-36 (Рис. 4). Важно! Клей К-36 должен наноситься толщиной не более 1мм и разравниваться шпателем. В случае нанесения большего количества клея возможны подтеки клея на верхнюю поверхность материала.
- В местах подъема подкладочный ковер укладывается, по крайней мере, на 50 мм выше поверхности крыши, и, если необходимо, оборотная часть ковра фиксируется гвоздями и/или приклеивается к нижнему слою (Рис. 5).

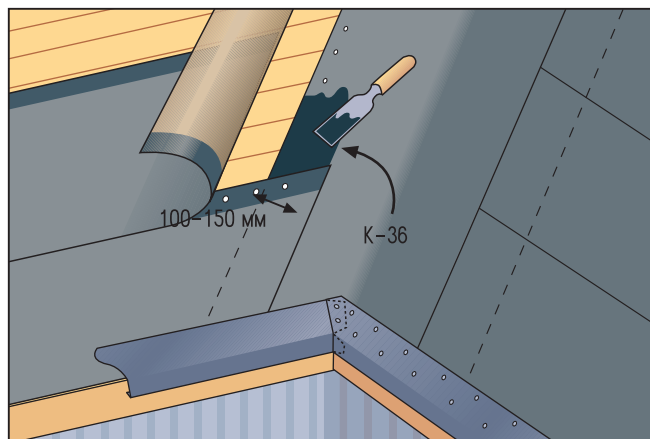


Рис. 2

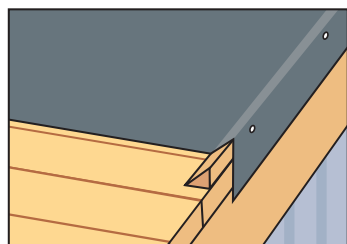


Рис. 3а

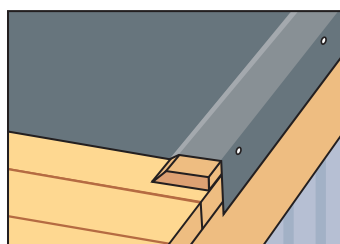


Рис. 3б

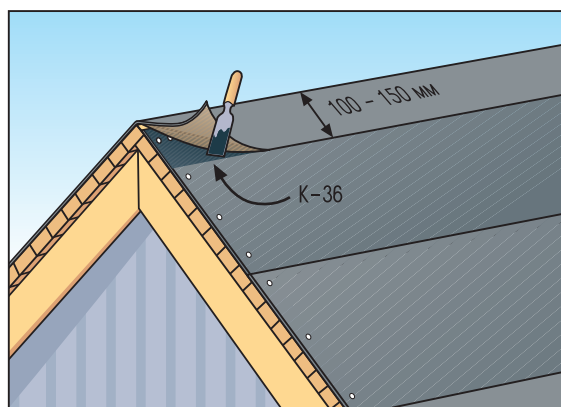


Рис. 4

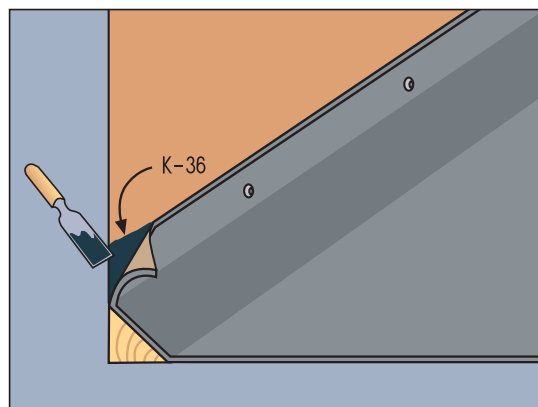
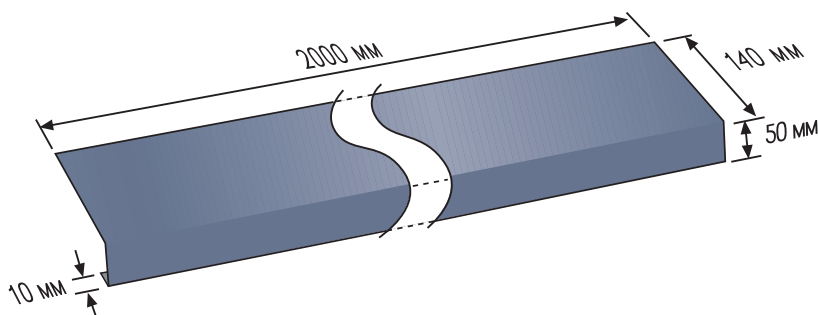


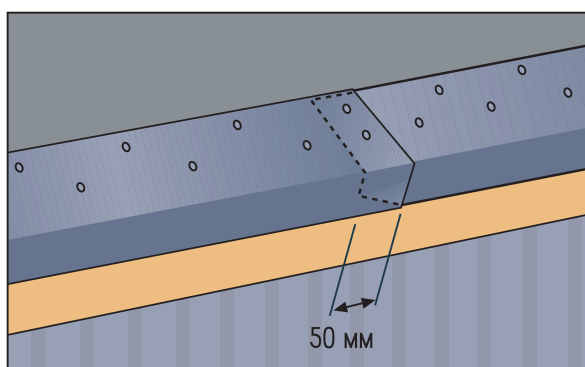
Рис. 5

### Металлические карнизные планки

- Поверх подкладочного ковра на краях карниза всегда устанавливается металлическая карнизная планка (если блокирующий элемент не включен в детали края).
- Металлические карнизные планки фиксируются к настилу через подкладочный ковер с помощью кровельных гвоздей или, в качестве альтернативы, шурупами с плоской или полукруглой головкой с интервалом 10 см в зигзагообразном порядке.



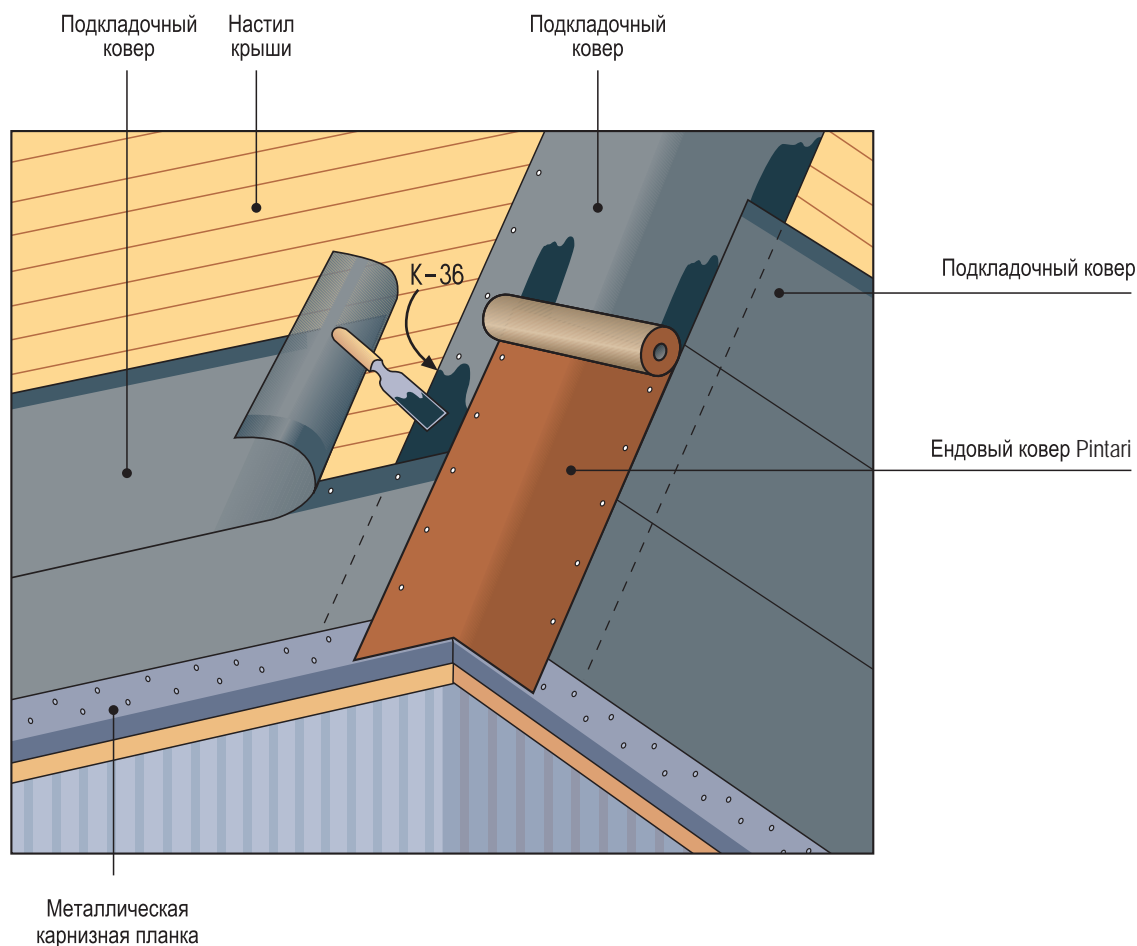
- Если выход концов гвоздей в нижней части карниза недопустим, то рекомендуется использовать достаточно короткие шурупы с широкими и плоскими головками (шуруп KFR).
- Желательно, чтобы на кромках край карниза был повернут под углом 90° таким образом, чтобы плоский край располагался прямо по вертикали.
- Края карниза монтируются с перекрытием в 50 мм, а ножницы по металлу используются для обрезания повернутого края, который формирует карниз и скошенную часть базового края секции, подложенную под предыдущую секцию. Прошивка перекрытий металлических профилей двумя гвоздями (или двумя шурупами), обеспечивает их соединение.



### Ендовый ковер Pintari

- После укладки подкладочного ковра и монтажа краев карниза, по ендове монтируется ендовый ковер.
- Ендовый ковер Pintari укладывается поверх подкладочного ковра вдоль осевой линии ендовы. Важно обеспечить укладку подкладочного ковра точно под нижней частью по всей длине ендовы таким образом, чтобы исключить варианты накопления слоя снега/льда. Края ендового ковра приклеиваются к подкладочному ковра битумным клеем К-36, а возможное смещение ковра во время работы, предотвращается фиксацией ендового ковра к настилу гвоздями.
- На карнизах ендовый ковер укладывается на металлические карнизные планки. Все нахлесты ендового ковра промазываются битумным клеем К-36. Места стыковки ендового ковра перекрываются крестообразно таким образом, чтобы предотвратить проникновение воды в соединение между ними.
- На ребре крыши ендова заканчивается и ендовый ковер обрезается вдоль ребра, а верхние края фиксируются гвоздями (в этом случае шляпки гвоздей закрываются коньковыми гонтами).

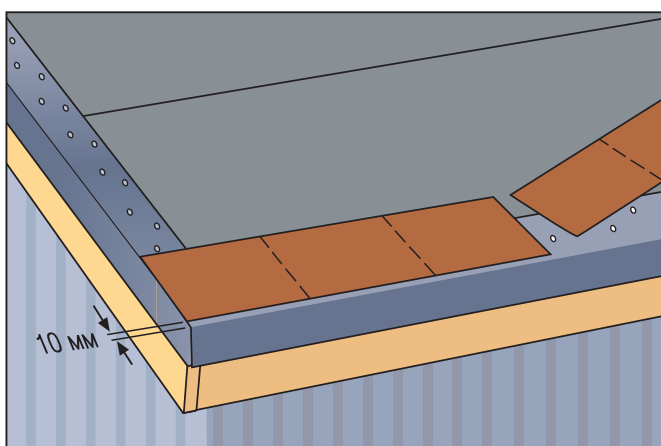
Информация по монтажу ендового ковра в случае устройства окна чердака представлена на странице 20 в разделе “Специальные Инструкции”.



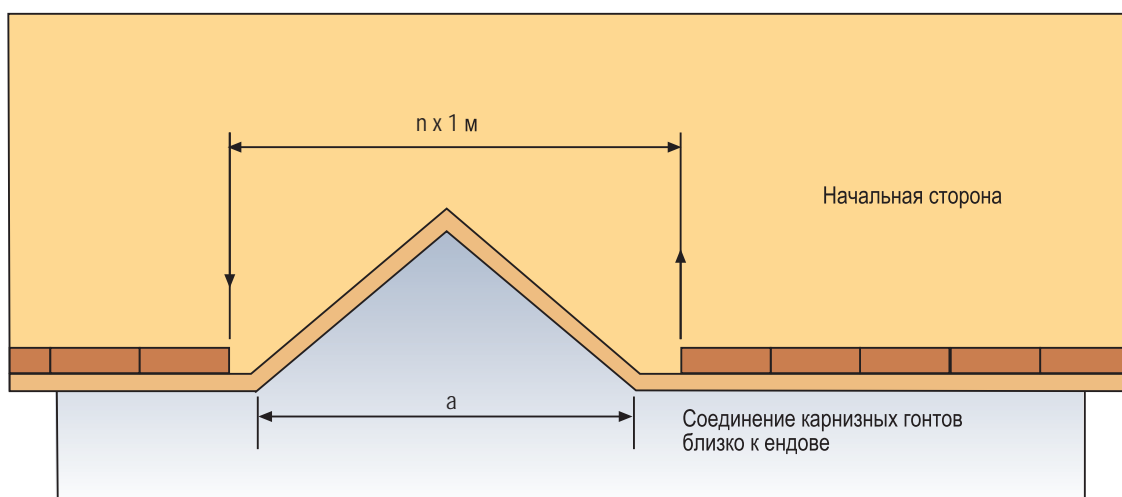
## Монтаж кровельных гонтов

### Карнизы / Карнизная черепица

- Карнизная черепица укладывается поверх металлических карнизных планок. Удалите защитную пленку с клейкой поверхности на внутренней стороне гонта и прижмите клейкую сторону карнизного гонта к металлической карнизной планке таким образом, чтобы приблизительно 10 мм поверхности ее наклонной части оставались видимыми.



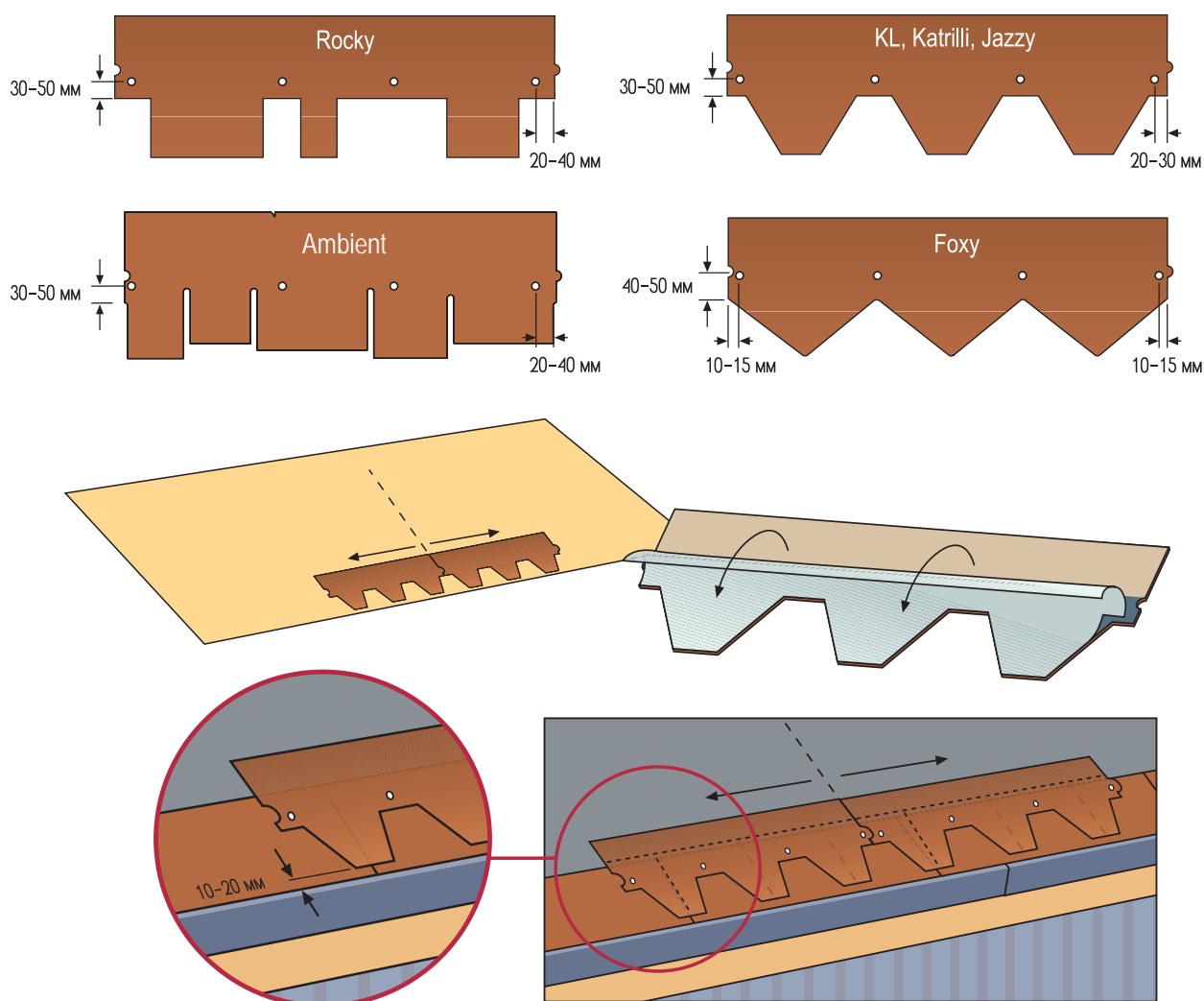
- Карнизные гонты укладываются последовательно друг за другом встык, без промежутков. Если линия карниза не прямая и не ломанная (выше эркеров, маленьких веранд с возвратной крышей и т.д.), то расстояние между концами карнизных гонтов на противоположных сторонах возвратной крыши должно быть кратным 1 метру (измерено выше конструкции). Это позволяет точно выровнять части гонта выше возвратной крыши. Обычно определение размера выполняется путем нанесения перпендикулярных базисных линий на возвратной крыше, как это показано ниже. См. отдельные инструкции: “Работы по веранде или подобной конструкции”, страница 19.



$n = (a+1)$  округляется до следующего целого числа в метрах  
 Например, если  $a = 3,5$  м,  $n = 5$

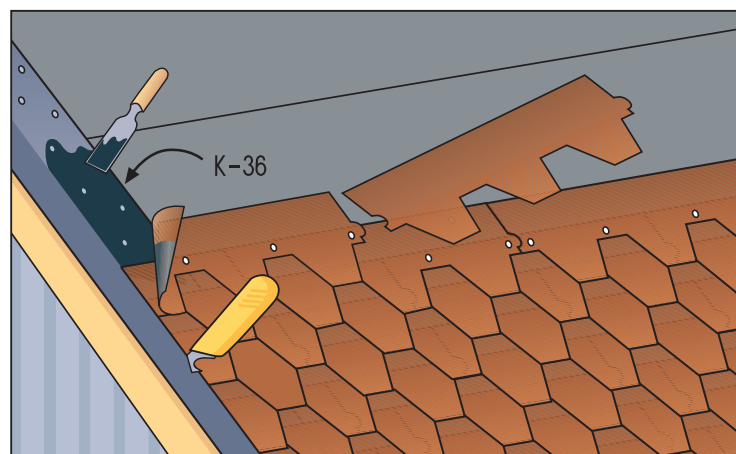
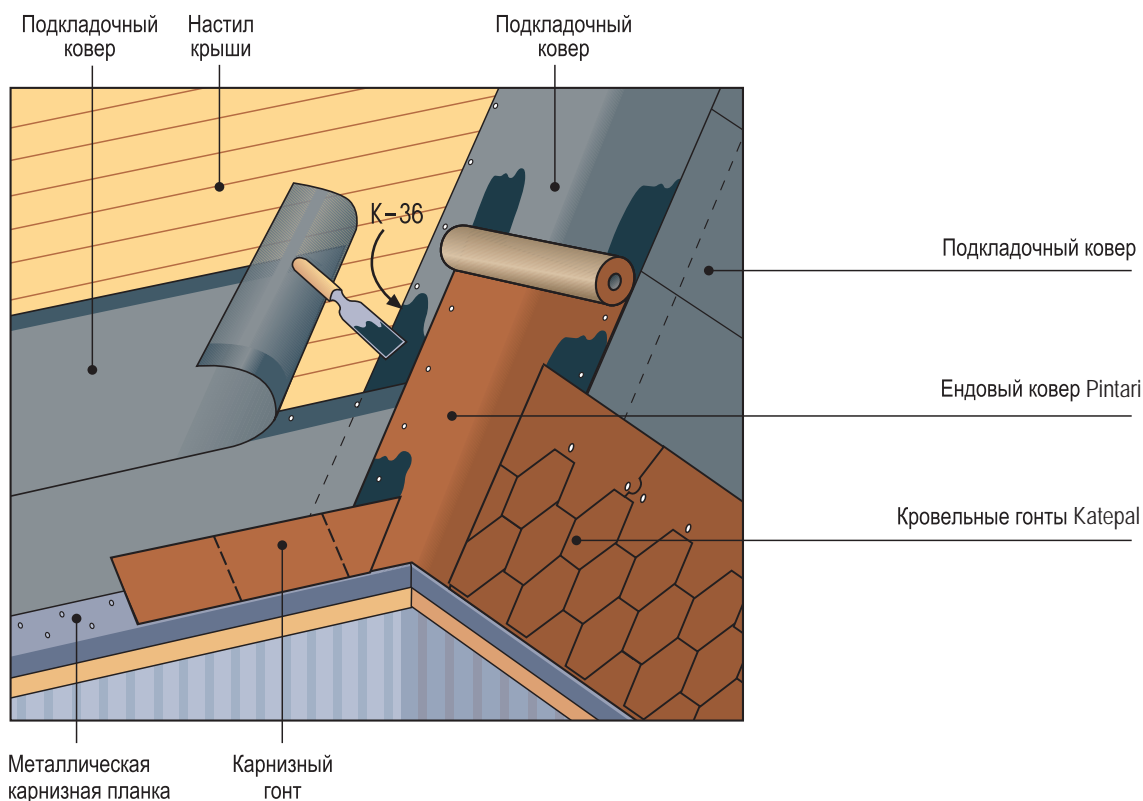
### Монтаж гибкой черепицы

- Перед началом монтажа гибкой черепицы, с целью минимизации различия в цвете, всегда смешивайте гонты, по крайней мере, из 4- 5 случайно выбранных пачек.
- Не рекомендуется укладывать гонты из различных производственных партий на видимой поверхности крыши. Если данного условия избежать невозможно, то гонты из различных партий должны быть перемешаны, и во время монтажа необходимо контролировать получаемое цветовое решение (различие).
- Монтаж черепицы обычно начинается с середины склона таким образом, чтобы лепестки (фигурные вырезы) гонтов покрыли торцевые соединения и перфорацию карнизных гонтов. Нижний край первого ряда гонтов выравнивается на 10-20 мм выше нижнего края карнизных гонтов, так, чтобы линия карниза была четкой и прямой при взгляде, направленном вверх от земли.
- Кровельные гонты фиксируются кровельными гвоздями (4 шт./гонт), как это показано на рисунках ниже, приблизительно на 30 мм (Фоху 50 мм) выше нижней кромки каждой впадины между зубьями вдоль их геометрических осей. Кровельные гвозди прибивают вручную или с использованием кровельного пистолета. Гвозди должны проходить через обшитый досками настил крыши.
- Если выступающие концы гвоздей на нижней поверхности являются нежелательными, то для монтажа кровельных гонтов можно использовать шурупы подходящей длины с плоскими и широкими концами (шуруп KFR).
- Гонты должны быть тщательно прикреплены к настилу в ендовах крыши (к ендовому ковру), на краях (к металлическим карнизным планкам или к подкладочному ковру, если для подъема края используются блокирующие элементы), и в выводах (к соединительному фланцу).

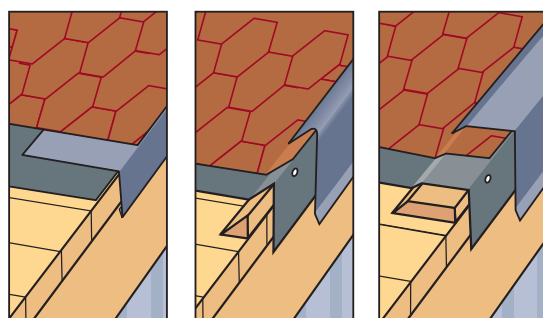


**Ендовы / края**

- На ендовах концы гонтов обрезаются параллельно ендове, обеспечивая тем самым перекрытие гонтами ендового ковра, по крайней мере, на 150 мм.
- Обычно область 100-200 мм шириной вдоль нижней части ендового ковра оставляют выступающей. Концы гонтов надежно прикрепляют к ендовому ковра, что предотвращает проникновение накапливающейся в ендове воды под гонты.
- Не рекомендуется прибивать гонты к настилу сверху ендового ковра. Фиксация гонтов к ендовому ковра производится битумным клеем К-36 (толщиной не более 1 мм), нанесенным на минимальную ширину в 100 мм, измеренную под углом в 45 градусов от края гонта.
- На краях гонты обрезаются вдоль линии края, а концы крепятся к металлической карнизной планке. Когда на краю формируется кровельный бортик, концы гонтов крепятся вдоль блокирующего элемента (поверхность с закругленной кромкой) к подкладочному ковра, а металлический фартук, по отдельной спецификации, крепится сверху.

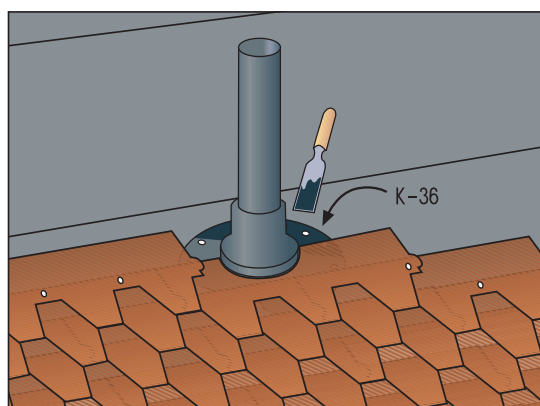
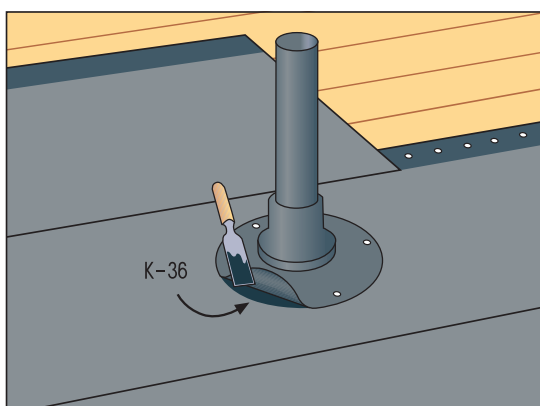


Альтернативы по созданию кровельного бортика и крепления металлического фартука на краю.



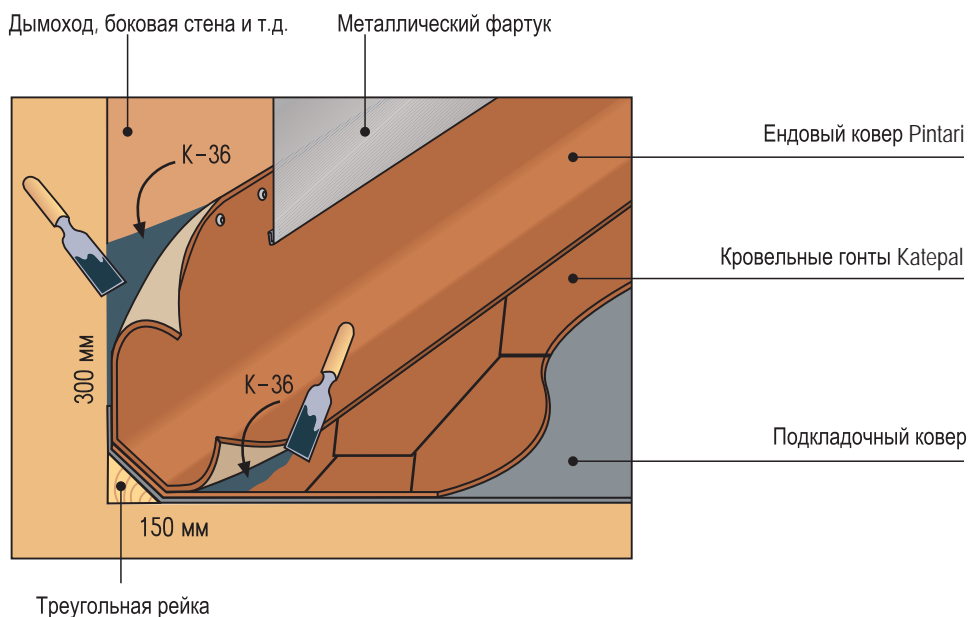
### Гидроизоляция выводов

- Для круглых выводов (например, для вентиляционных каналов) используются EPDM-резиновые втулки с соединительными фланцами.
- Втулка с соединительным фланцем насаживается на трубу, крепится к подкладочному коврику и прибивается 4-5 гвоздями к настилу, что предотвращает ее соскальзывание вниз.
- Необходимо проделать вырезы в гонтах, соответствующие размеру установленной на поверхности крыши резиновой втулки, и тщательно закрепить их под фланцем.
- Все промежутки/пазы между гонтами и втулкой обрабатываются битумным клеем К-36.
- При использовании других типов уплотнений используйте тот же принцип и следуйте инструкциям изготовителя.



### Бортики

- Бортик обычно поднимается на 300 мм выше поверхности крыши.
- Треугольная рейка устанавливается вдоль боковой стены и ската крыши.
- Подкладочный ковер и гонты сворачиваются и крепятся к верхнему краю планки или на высоту 50 мм вверх по поверхности стены.
- Фактический подъем выполняется ковром Pintari, нижняя часть которого крепится к поверхностям крыши с помощью битумного клея К-36, а верхняя часть крепится к стене гвоздями. Максимальная толщина слоя битумного клея составляет 0,5-1 мм.
- Верхний край подъема закрывается наружной обшивкой стены или металлическим фартуком.





### Герметизация дымоходов и воздуховодов

- Треугольные рейки в первую очередь устанавливают в опорной точке крыши и на вертикальных поверхностях.
- Чтобы вода не скапливалась позади дымохода, рекомендуется в настиле крыши создать противонаклон в ее верхней части. (Рис. 1).
- Подкладочный ковер и гонты сворачиваются и крепятся к верхнему краю планки.
- Фактический подъем выполняется ковром Pintari в соответствии с Рис. 2, также см. страницу 19.
- Участки подъема крепятся к дымоходу и поверхности крыши поверх гонтов, при этом уделяя особое внимание герметизации углов.
- Необходимое количество материала: необходимое количество Pintari равно периметру дымохода (измеряется вдоль ската крыши) + 1,6 м. / дымоход.
- Конструкция дымохода и примыкания к материалу крыши здания. (см. страницу 21).

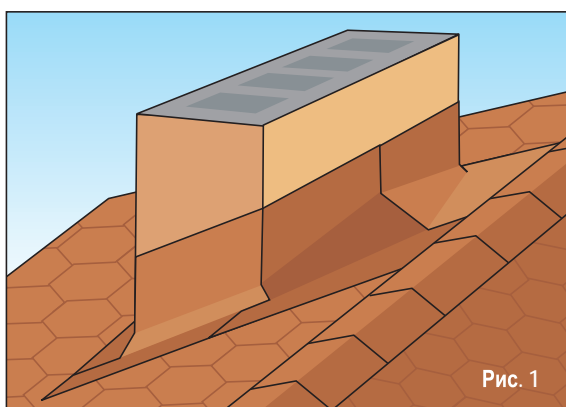


Рис. 1

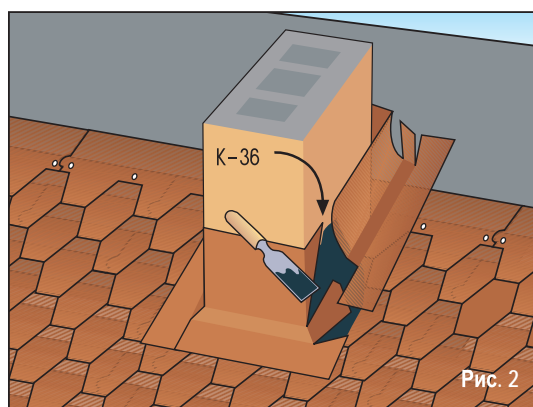
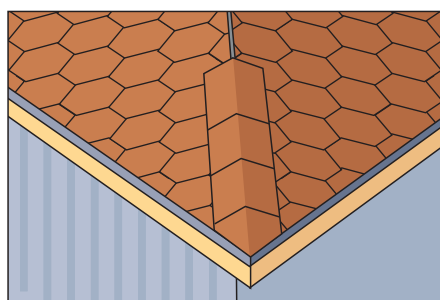
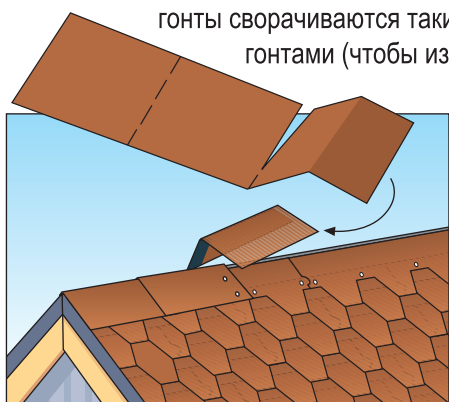


Рис. 2

### Коньковая / верхняя коньковая черепица

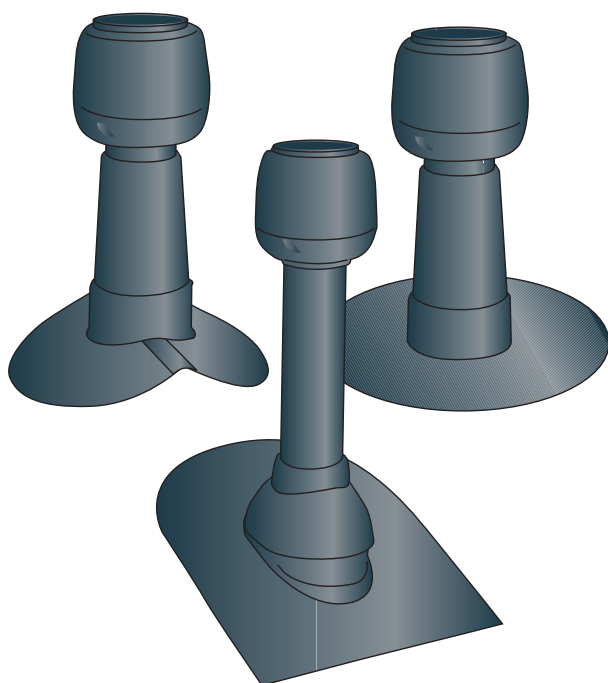
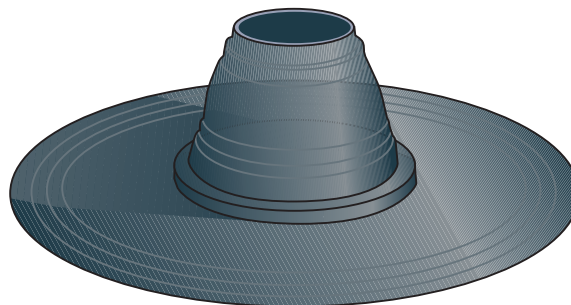
- Гонты на коньке обрезают вдоль линии конька (не сложены по коньку!).
- Складывая и разделяя карнизный гонт по линии перфорации, как это показано ниже, Вы получите три гонта коньковой черепицы.
- На скатной крыше монтаж начинается с любого конца таким образом, чтобы клейкий край первого верхнего конькового гонта был выровнен по краю верхних кровельных гонтов. Верхний коньковый гонт прибивается к настилу четырьмя гвоздями по неклеякому краю.
- Верхние коньковые гонты укладываются по центру конька таким образом, чтобы клейкая полоса нижней стороны перекрывала предыдущий приблизительно на 50 мм, закрывая шляпки гвоздей. Процедура повторяется по всей длине конька.
- Последний верхний коньковый гонт на противоположном краю не фиксируется гвоздями.
- В случае необходимости на неклеякую часть можно нанести битумный клей K-36.
- На вальмовых четырехскатных крышах монтаж коньковых гонтов начинается с концов карниза ребер, затем устанавливаются коньковые секции. В точках стыковки ребер последние коньковые гонты сворачиваются таким образом, чтобы они перекрывались другими коньковыми гонтами (чтобы избежать попадания воды под них).



## Специальные кровельные изделия (не включены в поставку Katepal)

### Уплотнения для выводов

Промышленные EPDM-резиновые уплотнения устанавливаются над подкладочным ковром, а гонты тщательно закрепляются по фланцу. Верхний конец уплотнения плотно посажен на выступающей трубе с помощью металлического хомута на такой высоте, на которой уплотнение не вытягивает гонт при перемещении трубы. Существуют прямоугольные уплотнения для выводов, но мы рекомендуем использовать круглые уплотнения для выводов.



### Коньковые вентиляторы

Пластмассовые коньковые вентиляторы - наиболее распространенный тип. Вентилятор обычно устанавливается на коньке или непосредственно рядом с ним. Типы поставляемых коньковых вентиляторов включают в себя коньковые и наклонные вентиляторы для различного наклона ската крыши, с прямыми или угловыми фланцами. Коньковый вентилятор устанавливается на подкладочный ковер и фиксируется с помощью клея и гвоздей. В гонтах вырезают отверстие по диаметру вентиляционной трубы и, затем, они тщательно крепятся по фланцу. Размер конькового вентилятора (диаметр трубы) определяется необходимой кратностью воздухообмена.

### Мостки

Мостки на скате крыши должны всегда устанавливаться максимально высоко. Под металлическими опорами мы рекомендуем устанавливать оснастку из пропитанной под давлением древесины. Она должна устанавливаться на крыше вертикально, что предотвратит накопление воды за ней. Соединения между деревянной оснасткой и кровлей должны обрабатываться Битумным клеем К-36.

### Щиты для задержания снега

На битумно-полимерной кровле с поверхностью из гранулированных камней обычно не требуется монтаж щитов для задержания снега. Снег не скатывается даже с крутых скатов крыши. Если щиты для задержания снега установлены, то необходимо надежно и тщательно герметизировать их точки крепления.

## СПЕЦИАЛЬНЫЕ ИНСТРУКЦИИ

### Работы по устройству веранды (выравнивание гонтов над конструкцией)

Если веранда, балкон или подобная конструкция расположены вдоль наклона таким образом, что кровельные секции начинаются с карнизного соединения, расположенного выше конструкции, то соединения кровельных гонтов (и карнизных гонтов) должны быть тщательно выровнены. Размеры между вертикальными соединениями на противоположных сторонах (измерено "по" конструкции) должны быть кратными 1/3 метра для форматов KL, Jazzy, Katrilli и Foxu и точно 1000 мм для гонтов Rocky.

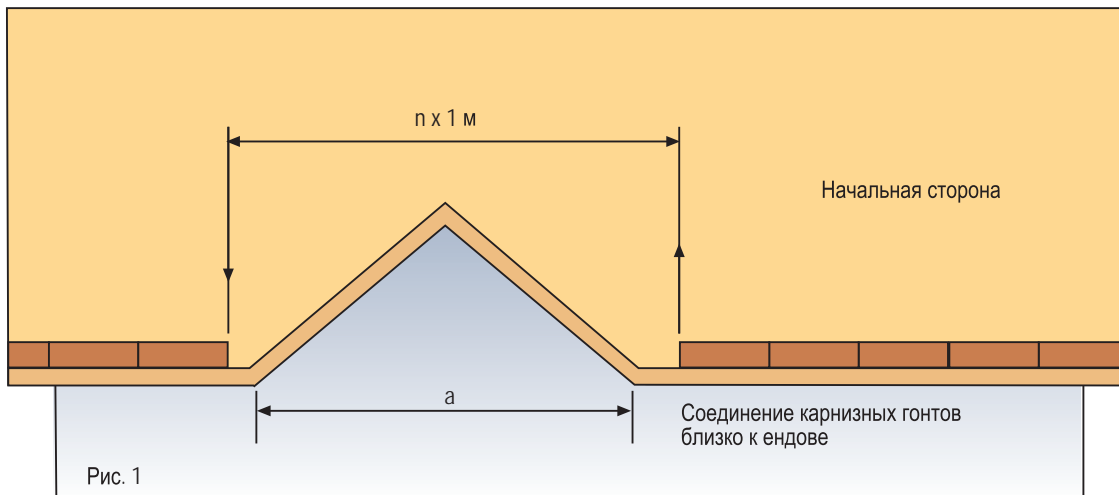


Рис. 1

$n = (a+1)$  округляется до следующего целого числа в метрах  
Например, если  $a = 3,5$  м,  $n = 5$

### Герметизация дымохода

Для монтажа дымохода (Рис. 2) вырежьте полосы бортика из ковра Pintari и в порядке, обозначенном цифрами, приклейте их битумным клеем К-36 к дымоходу по всей его ширине и к покрытию ската крыши (перекрытие 15 см). В верхней части дымохода укладывается полоса, край которой укладывается под покрытие ската крыши. До установки полос бортика на место с помощью треугольной рейки необходимо создать свод между стенкой дымохода и скатом крыши. Убедитесь в том, что углы бортика тщательно обработаны битумным клеем К-36 и в конце закройте верхние концы бортика металлической планкой примыкания.

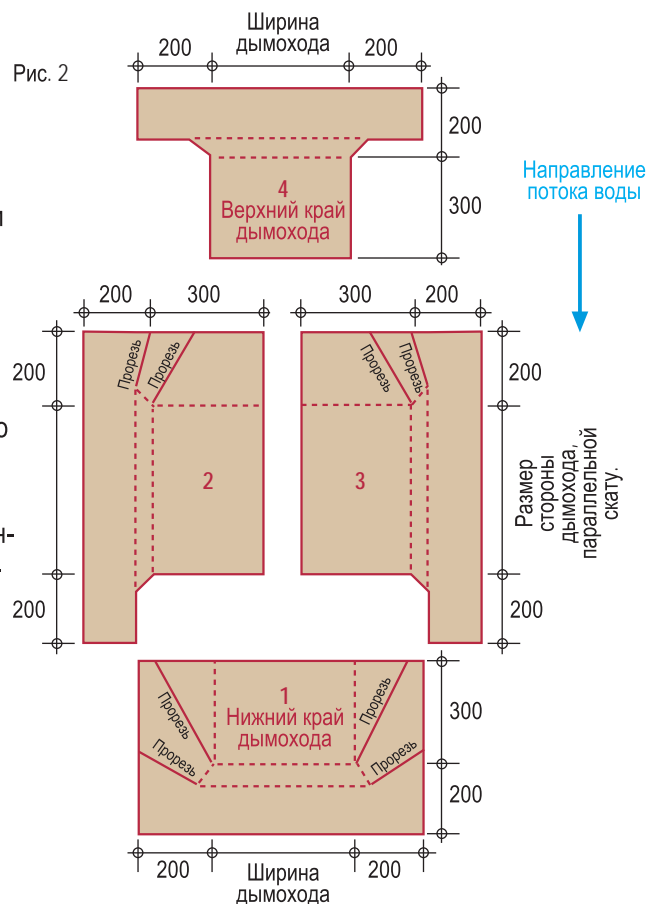
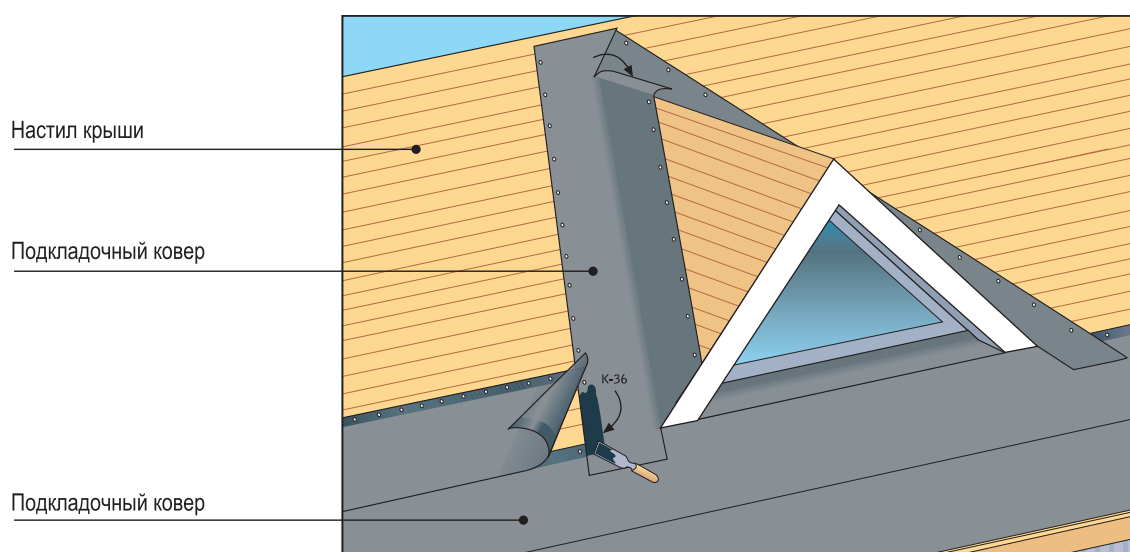


Рис. 2

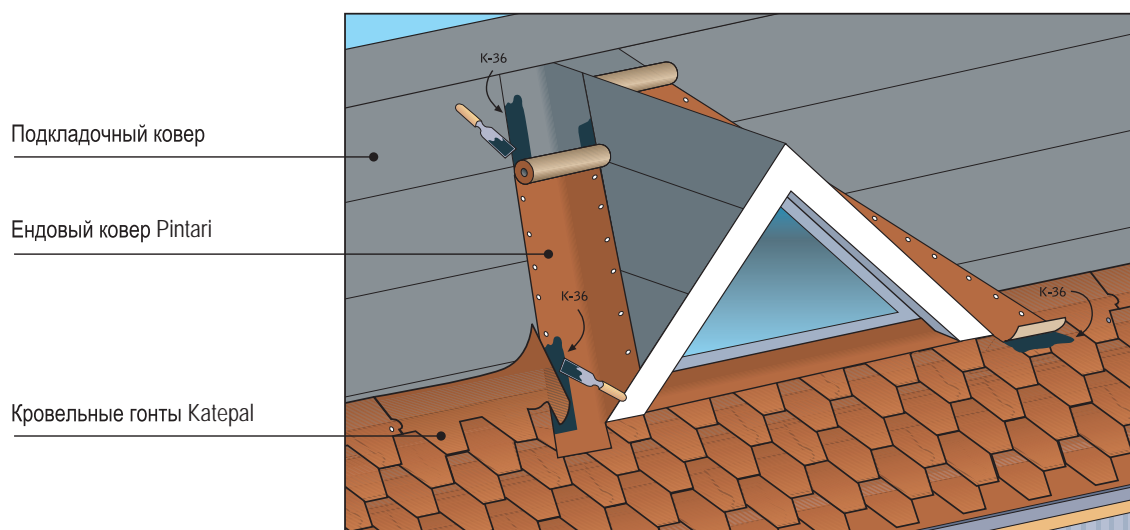
### Укладка ендовы по скату крыши (например, окно чердака)

**Укладка по горизонтали:** Если ендова заканчивается где-нибудь вдоль скошенной поверхности, то ендовый ковер должен укладываться только после того как укладка подкладочного ковра на склоне крыши подойдет к нижнему краю ендовы. Ендовый ковер должен перекрывать подкладочный ковер и выступать, по крайней мере, на 150 мм. После этого этапа может быть продолжена укладка подкладочного ковра на склоне крыши. Ковры должны перекрывать ендовый ковер на 150 мм. На ендовах перекрытия ковров обрабатываются битумным клеем К-36.

**Укладка по вертикали:** Подкладочный ковер сначала укладываются с обеих сторон окна чердака и ниже его. После этого происходит укладка подкладочного ковра вдоль нижней части ендовы, перекрывая ее нижний край на 150 мм по ранее уложенному подкладочному ковра. Подкладочный ковер в верхней части окна чердака должен перекрывать ендовый ковер.

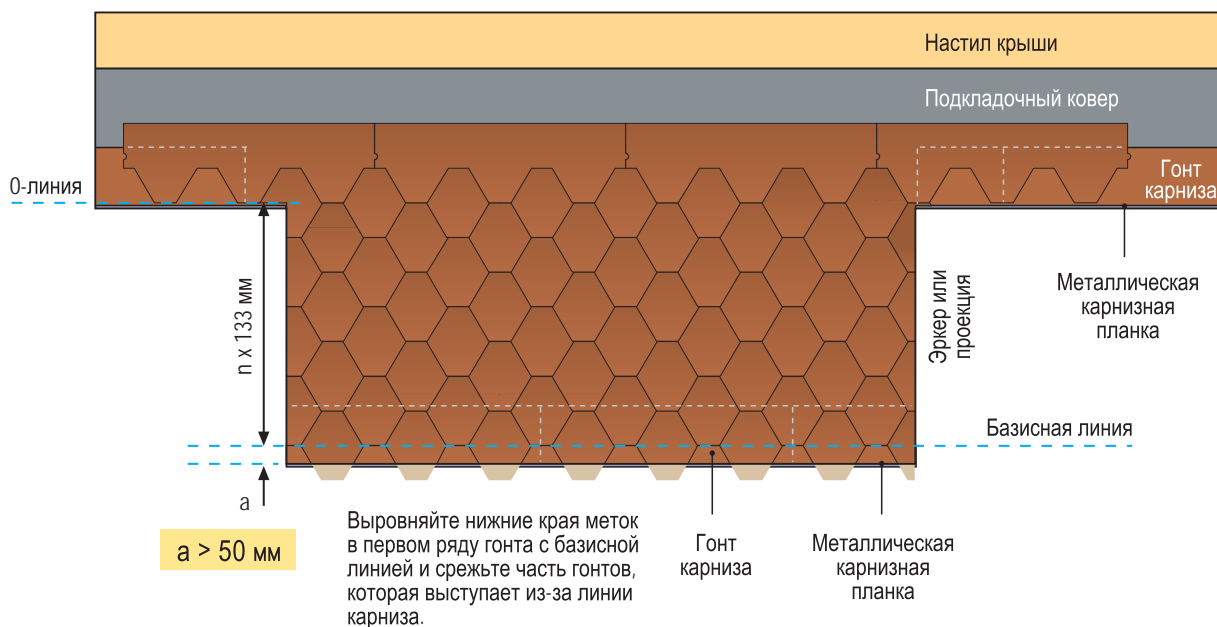


Далее кровельные гонты укладываются до окна чердака и в нижней части ендовы. После этого этапа ендовый ковер Pintari укладывается таким образом, чтобы его нижний край перекрывал гонты на 150 мм. Нижний край ендового ковра должен быть тщательно приклеен к гонтам с помощью битумного клея К-36. После этого укладка кровельных гонтов может быть продолжена стандартным методом так, чтобы они перекрывали ендовый ковер, а их концы подрезаются параллельно ендове и приклеиваются к ендовому ковра битумным клеем К-36.

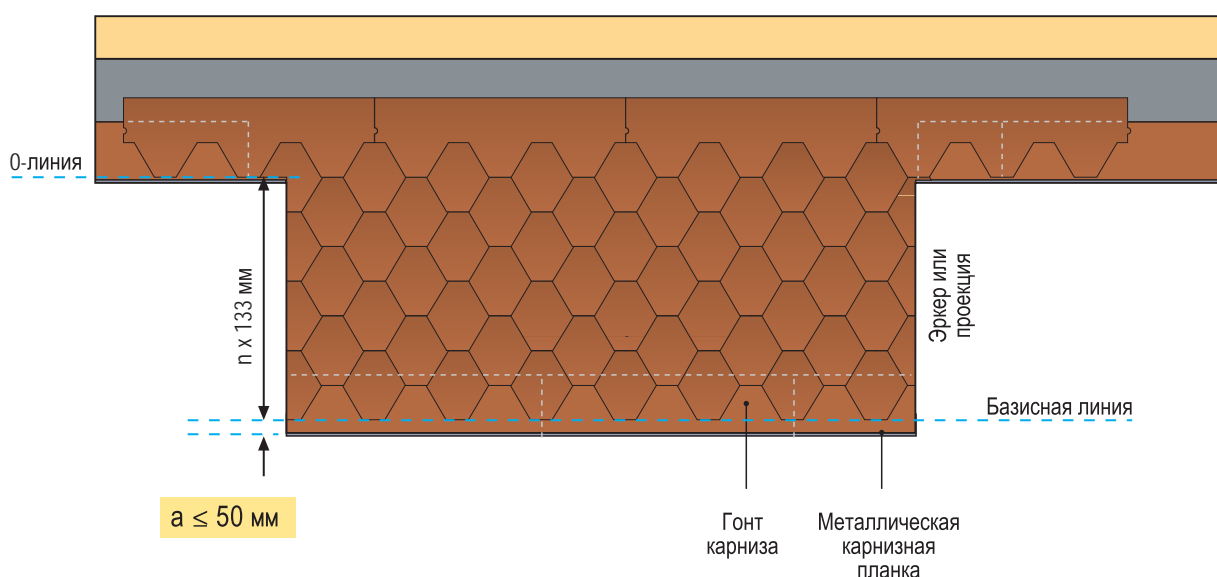


### Укладка над эркером или ступенчатым карнизом

При укладке гонтов начальная линия на нижнем краю эркера, в его середине или на любом краю ската крыши, определяется таким образом, чтобы линия фактического карниза принималась за 0-линию, от которой вычисляется количество спускающихся рядов (133 мм / ряд). В первом ряду необходимые участки гонтов обрезаются по краям.



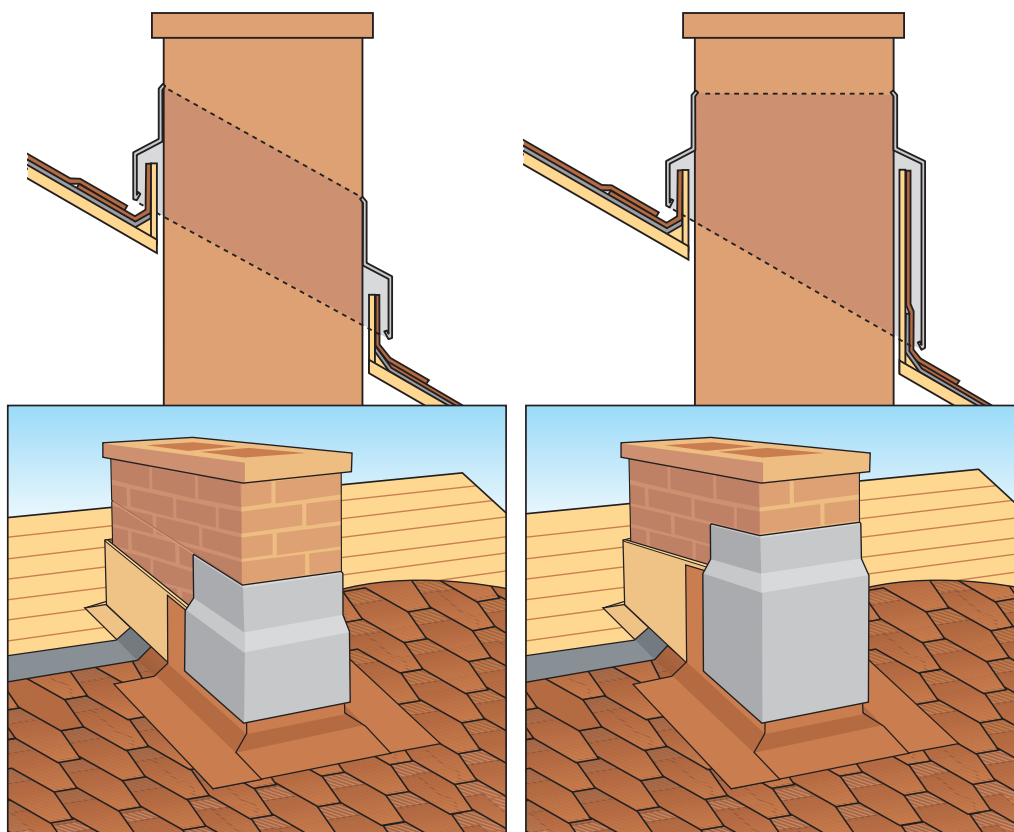
Если размер  $a < 50$  мм (нижний рисунок), первый ряд гонтов может укладываться вверх от базисной линии.



В поперечном направлении карнизные листы не обязательно устанавливают на краю крыши эркера и карниза соответствующим образом. Для типов KL, Jazzy, Katrilli и Foxy поперечное смещение может составлять 1/6 длины гонта (то есть, 166 мм), а для гонтов Rocky и Ambient кратно 1/12 длины гонта (то есть, интервалы в 83 мм по всей длине гонта) в зависимости от того, сколько рядов гонтов помещается на крыше эркера.

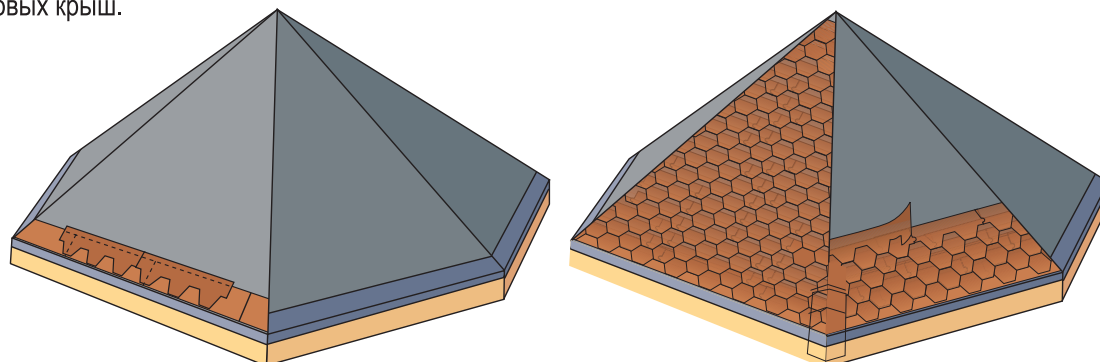
### Герметизация дымоходов деревянных строений

Для зданий с деревянным каркасом необходимо иметь в виду тот факт, что, каркас подвержен усадке, соответственно, крыша опускается относительно каменной кладки дымохода. Следовательно, ковры не могут крепиться к дымоходу, вместо этого создается конструкция, относительно которой поднимаются ковры. Планка примыкания устанавливается на дымоход, перекрывая подъем, как минимум, на 200 мм. Планка примыкания не фиксируется на поверхности крыши или коврах. Таким образом, конструкция и подъем могут «двигаться» вместе с крышей без повреждения. Несмотря на осадку здания, планка примыкания на дымоходе будет закрывать промежуток между верхним краем примыкания и дымоходом.



### Шестиугольные крыши (навесы для барбекю, конические постройки и т.д.)

Для гонтов KL, Jazzy, Katrilli и Foxu обычно размечают центровую линию для каждой треугольной секции от карниза до точки схождения ребер. Центр стыкового соединения первого ряда гонтов должен совпадать с центральной линией. Далее центр стыкового соединения каждого следующего ряда должен совпадать с центральной линией. Таким образом, рисунок кровли будет идентичен на всех треугольных секциях. Крыша покрывается одной треугольной секцией одновременно, затем аналогично кровле вальмовых крыш. Верхние коньковые гонты укладываются на ребра вальмовых крыш.



### Укладка гонтов на существующую битумную гонтовую крышу

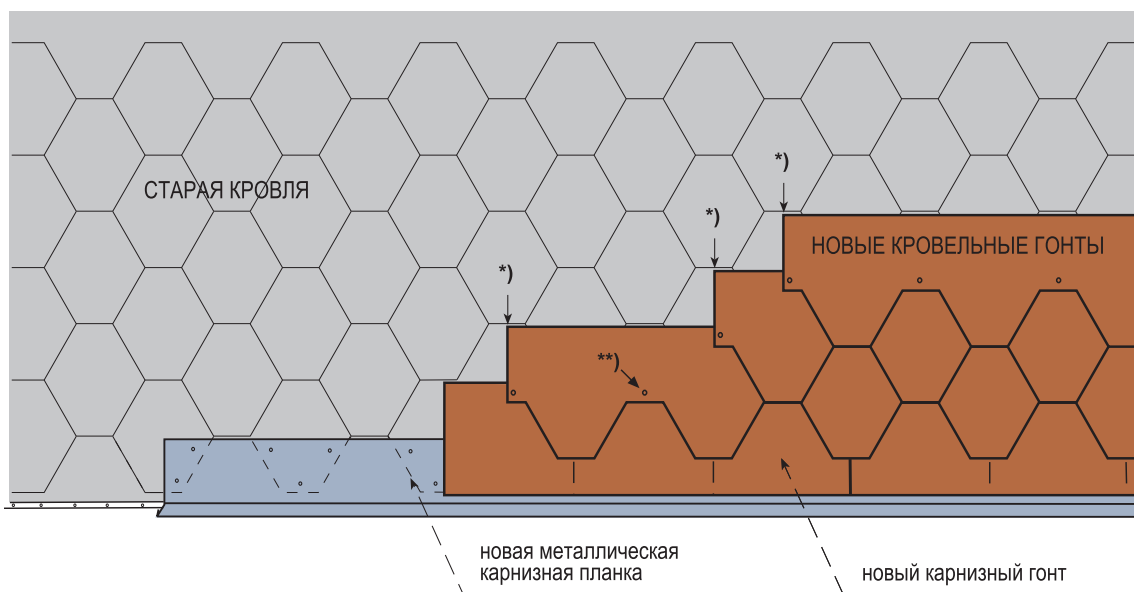
#### Крыша со старой кровлей из гибкой черепицы может быть перекрыта тремя способами:

1. Новые гонты укладываются поверх старых гонтов - быстрая и дешевая альтернатива.
2. Старые гонты демонтируются и укладываются новый подкладочный ковер и новые гонты. Полная альтернатива, по которой легко возобновить весь настил или отремонтировать его часть.
3. Новый подкладочный ковер и новые гонты укладываются непосредственно сверху старых гонтов.

#### Укладка новых гонтов непосредственно сверху старых

Новые кровельные гонты соответствующей модели могут быть установлены непосредственно на старое покрытие при следующих условиях:

- Настил под старой кровлей находится в хорошем состоянии, подкровельная вентиляция функционирует правильно.
- Текущая форма новых гонтов аналогична старым (макс. отклонение 10 мм).
- Под старыми гонтами был уложен подкладочный ковер (мин. уклон 1:5) или без подкладочного ковра, уклон - не менее 1:3.
- Новые гонты фиксируются гвоздями, которые проходят через настил крыши. Минимальная длина гвоздей - обычно 35 мм.
- Гонты перекрываются (в соответствии с инструкцией ниже) таким образом, чтобы положение гонтов и точки фиксации были изменены соответствующим образом. Вновь забиваемые гвозди не должны попадать в забитые ранее.



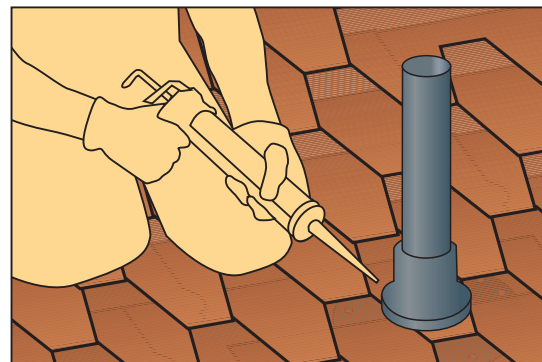
\*) Необходимо оставить зазор 5-10 мм между нижней частью лепестка старого гонта и верхней гранью нового гонта. Соединение новых гонтов по вертикали должно быть выровнено по центру лепестка старого гонта.

\*\*) Длина гвоздя должна выбираться так, чтобы гвоздь проходил через настил крыши (обычно кровельные гвозди длиной 35 мм).

## Уход за кровлей из гибкой черепицы

Уход за гибкой черепицей Katepal не требует специальных навыков. Достаточно проводить осмотр кровли и соблюдать соответствующие инструкции по эксплуатации кровельного покрытия.

- Для сохранения эстетических и эксплуатационных свойств кровельного покрытия, проводите осмотр крыши, по крайней мере, два раза в год (весна и осень).
- Мягкой щеткой удаляйте с крыши мелкий мусор и листья, не повреждая при этом поверхность. Ветки деревьев и другой крупный мусор лучше всего удалять вручную.
- При необходимости удалить мох с крыши, нужно использовать специальные чистящие средства.
- Для того, чтобы вода не застаивалась на крыше, а свободно стекала по водостоку, проводите очистку желобов и труб.
- Удалять снег с кровли из гибкой черепицы не нужно, но если возникла такая необходимость, в любом случае, оставьте на крыше слой снега 10-20 см. При очистке поверхности не допускается использование лопат и любых других металлических острых инструментов. Не удаляйте образовавшийся лед механическим способом, например, скалыванием.
- Если вы обнаружили необходимость ремонта крыши, не откладывайте работы, это позволит избежать более значительных работ.
- При необходимости герметизируйте места соединения материалов с помощью битумного клея К-36, но не более 1 мм толщиной.
- Минимизируйте излишние передвижения по кровельному материалу.



[www.katepal-russia.ru](http://www.katepal-russia.ru)

ваш дилер:



<b>CE</b>	
<b>KATEPAL</b> <small>www.katepal.fi</small>	06
<b>EN 544</b>	
<b>Elastomer bitumen shingle for roofs</b>	
Type:	4 E 2
External fire performance:	B <sub>ROOF</sub> (t1) B <sub>ROOF</sub> (t2) B <sub>ROOF</sub> (t4)
Reaction to fire:	F
Information: <a href="http://www.katepal.fi">www.katepal.fi</a>	

**KATEPAL**



ISO 9001

