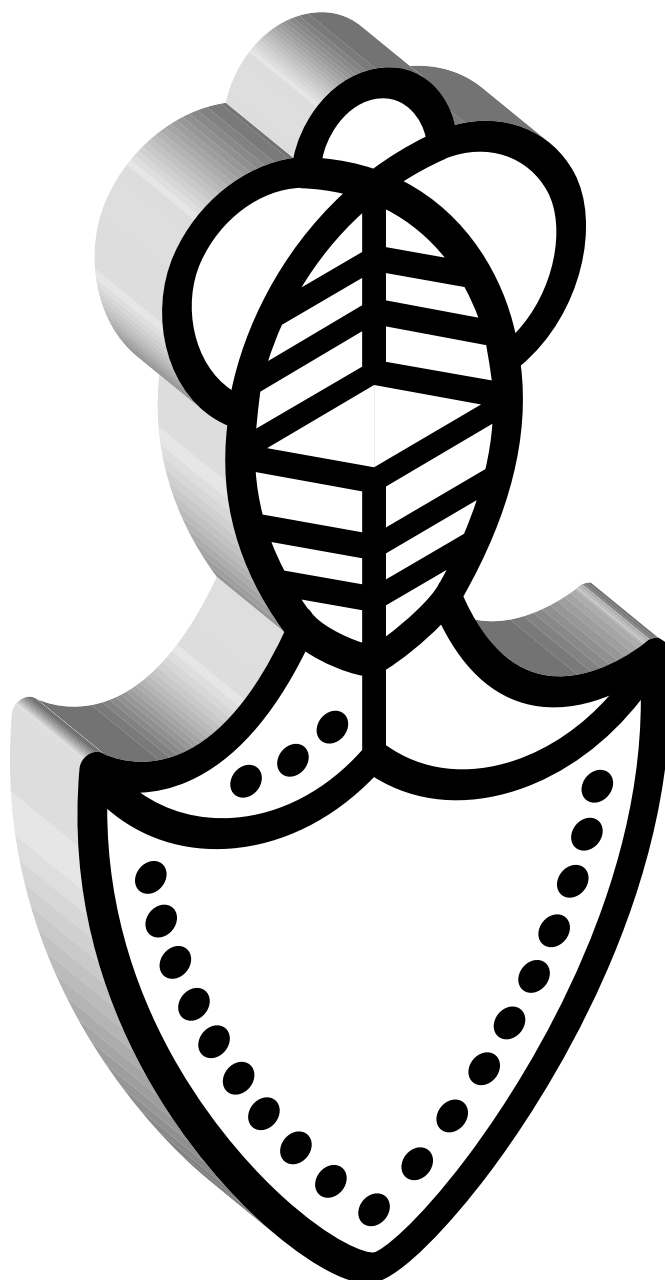




Setting the Standard



Инструкция по установке

ОБЩИЕ УСЛОВИЯ

- Компания ИКО не несет ответственности за протечки, произошедшие вследствие неправильной установки или неправильной подготовки основания кровли. Шинглы не должны устанавливаться непосредственно на теплоизоляцию; между теплоизоляцией и основанием, на которое прибивается черепица должно быть сквозное вентиляционное пространство.
- Не мешайте продукцию с разной датой и кодами на одной кровле.
- Незначительное различие в цветах — это свойственно битумной черепице и не является дефектом. Для уменьшения цветового несоответствия, отдельные листы битумной черепицы должны выбираться и смешиваться случайным образом из нескольких пачек, а затем устанавливаться по диагонали наверх кровли.
- Не удаляйте защитную полосу с обратной стороны листов битумной черепицы. Она служит в целях

упаковки, а не для приклейки. **Однако, во время установки удалите пленку с обратной стороны битумной черепицы *ArmourShield*. (Рисунок 7 -7)**

- Клеящая полоса, нанесенная на обратную сторону черепицы, начинает склеиваться под действием тепла солнца. Дополнительная проклейка требуется только в условиях холодной погоды и при установке на крутых крышах. Клей должен иметь подтверждение от компании ИКО на совместимость с битумной черепицей ИКО.

Согните упаковку перед открытием для легкого отделения листов черепицы.

Предосторожность: в течении солнечного, теплого периода, не ходите по битумной черепице с солнечной стороны крыши из-за опасности оставления следов.

ТРЕБУЕМЫЕ МАТЕРИАЛЫ

Битумная черепица:

ИКО включает в себя набор из 55 различных типов и цветов битумной черепицы из окисленного и модифицированного битума.

Прокладочный слой: (Не всегда нужен — см. инструкцию)

IKO Armourbase 30 — рулонный материал из окисленного битума на основе стеклоткани, толщиной 3,0 мм.

IKO Armourbase 15 — рулонный материал из окисленного битума на основе стеклоткани, толщиной 165 мм.

IKO ArmourGard Ice & Water Protector — СБС модифицированный самоклеящийся рулонный материал.

Материал для ендов: (Для метода открытых ендов)

IKO Bi-Armour Valley: рулонный материал из СБС — модифицированного битума с посыпкой, идентичной посыпке черепицы или металлическим покрытием.

Карнизные свесы:

Металлические карнизные свесы.

Кровельные гвозди:

Оцинкованные гвозди длиной 25мм и с шляпкой диаметром 10мм. Стержень гвоздя — 3 мм в диаметре с засечками. При установке битумной черепицы типа Cambridge и оформлении ребер и вальм необходимы гвозди длиной 30 мм.

Клей:

IKO Shingle Stick, Lap Cement или другой клей сертифицированный компанией ИКО.

Вентиляция:

Достаточные вентиляционные выходы для удовлетворения минимальным нормам вентиляции. (Обратитесь в ИКО или местного дилера о «Брошюре по вентиляции»).

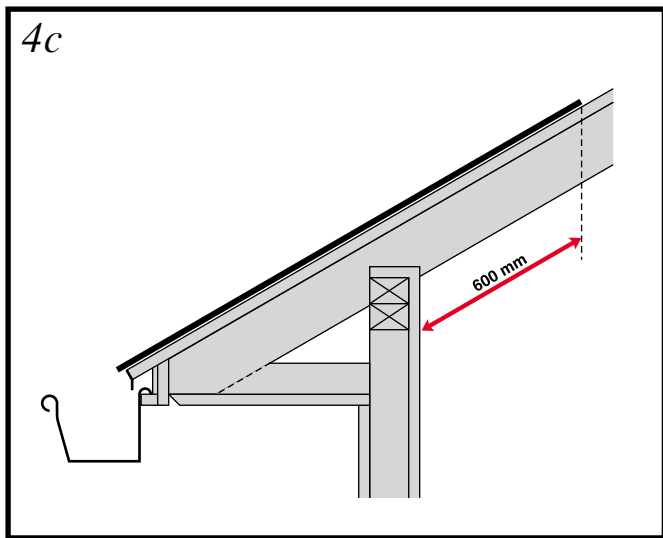
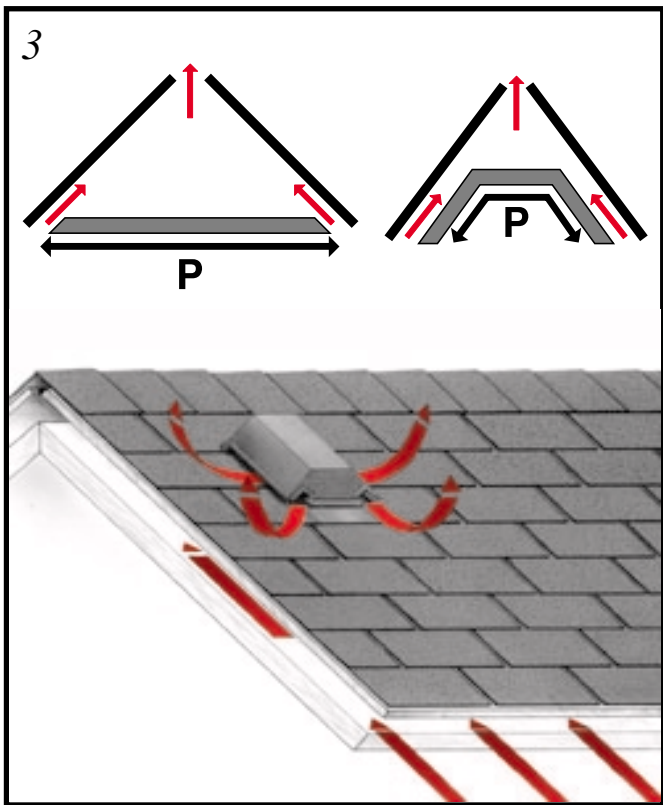
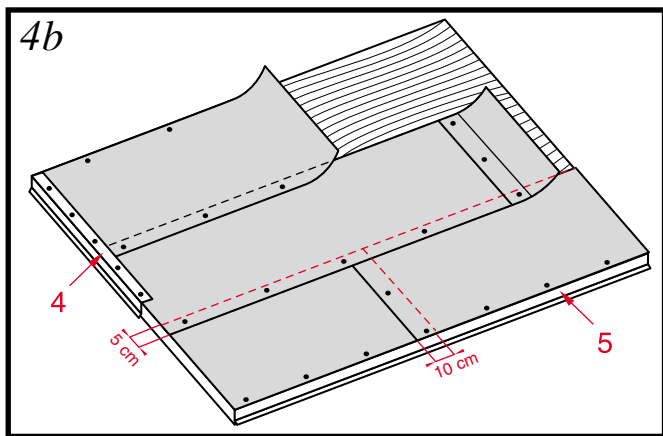
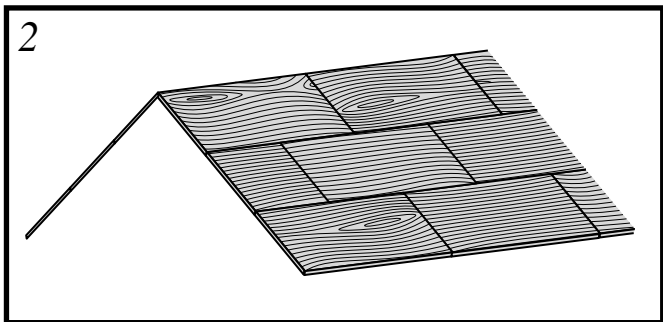
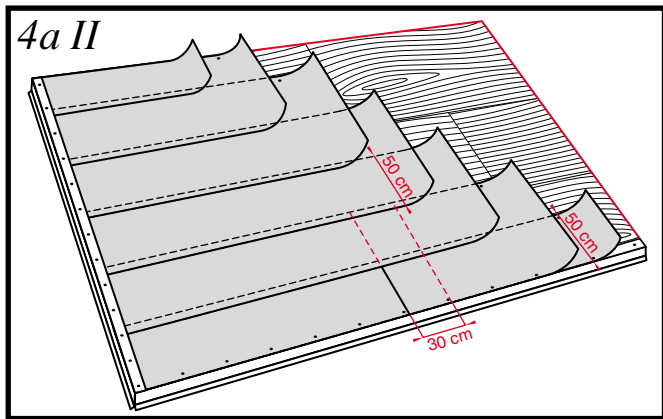
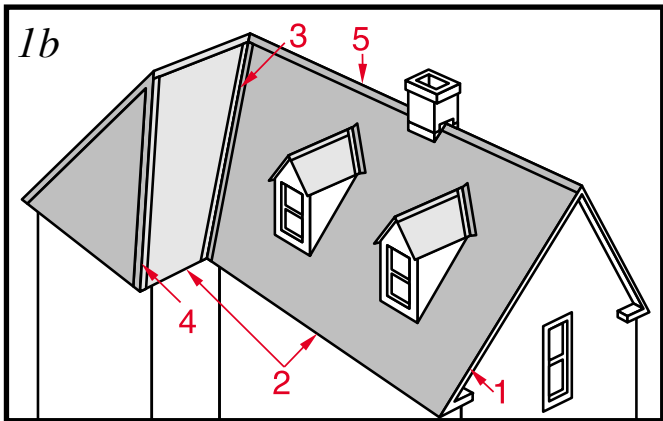
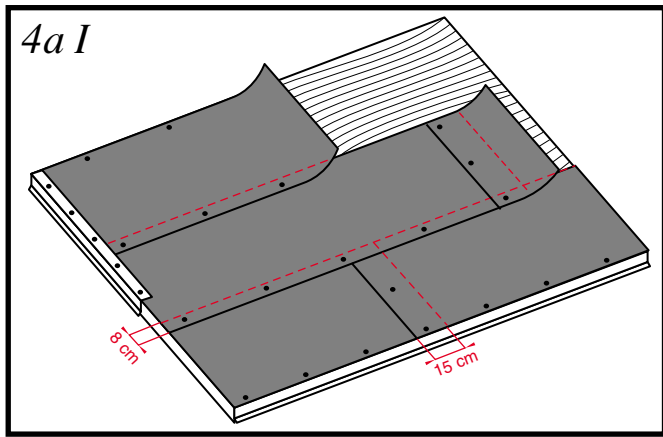
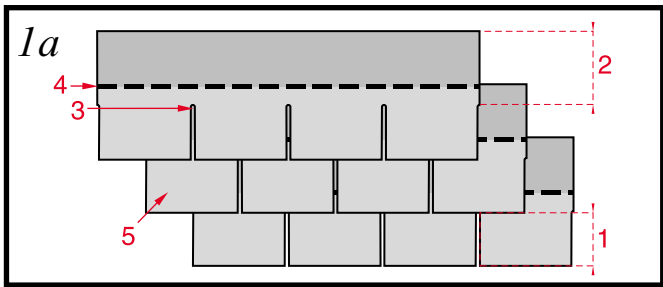
ТЕРМИНЫ

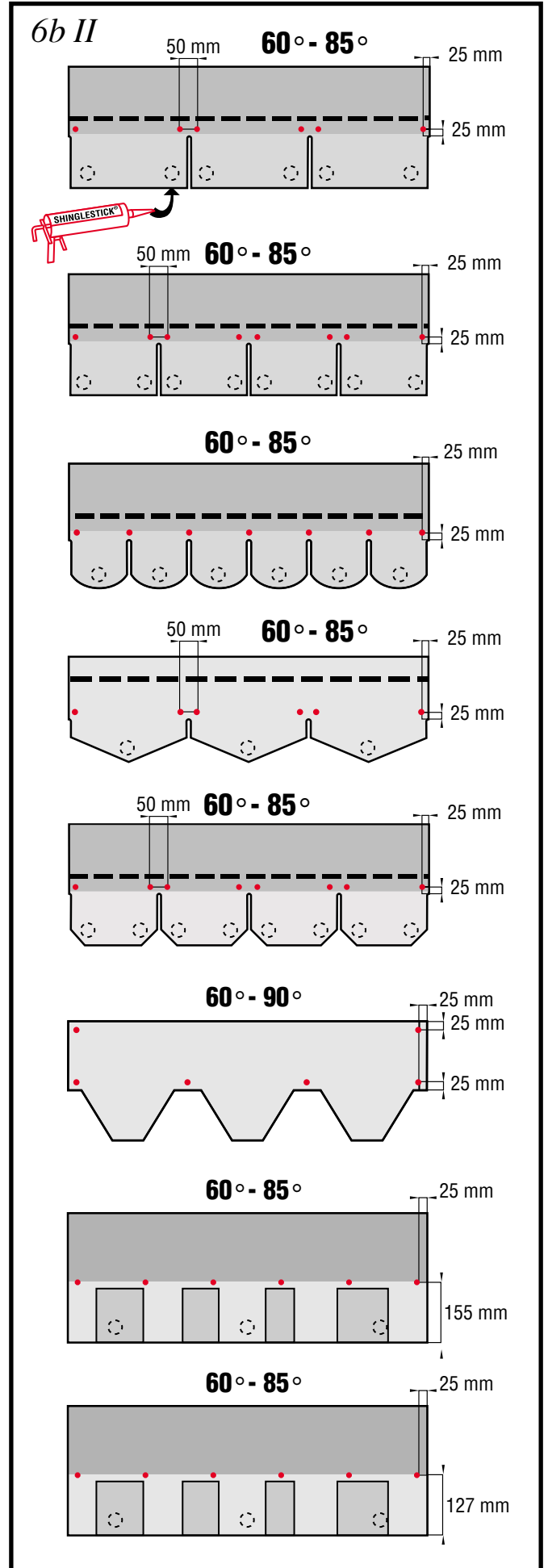
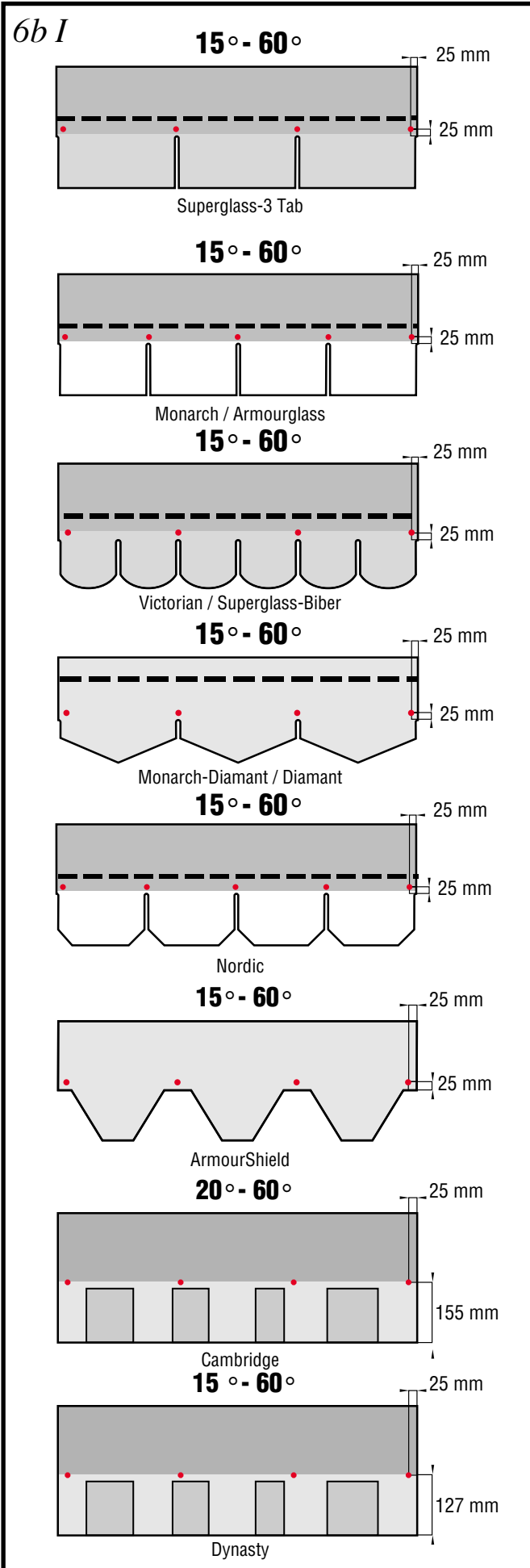
Рисунок 1а.

1. Выпуск
2. Верхнее перекрытие
3. Вырез
4. Самоклеющаяся полоса
5. Таблички

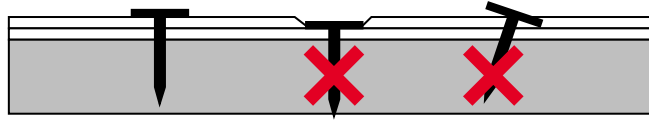
Рисунок 1б.

1. Скосы
2. Свесы
3. Ендома (разжелобок)
4. Вальма
5. Конек

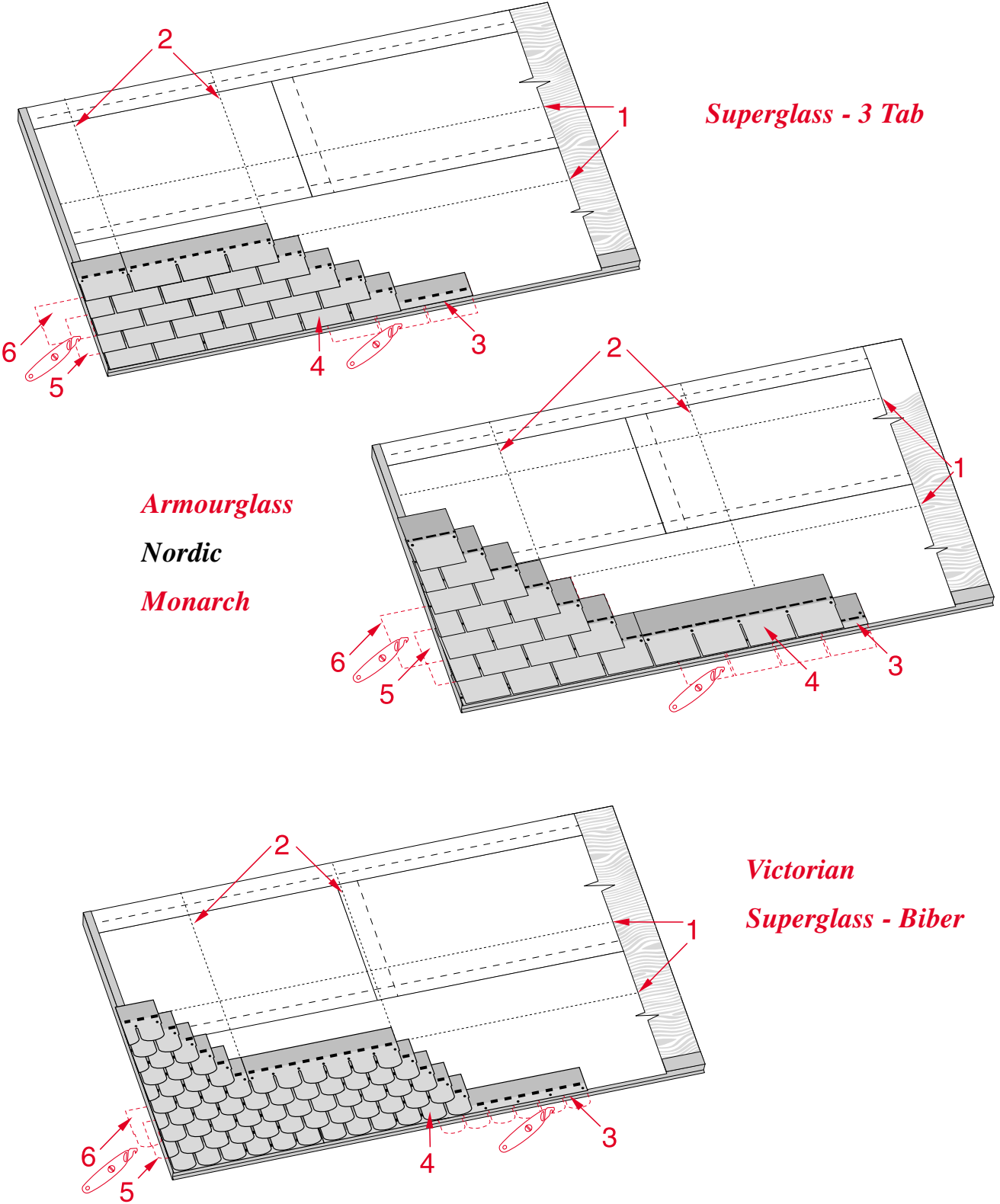




6a



7

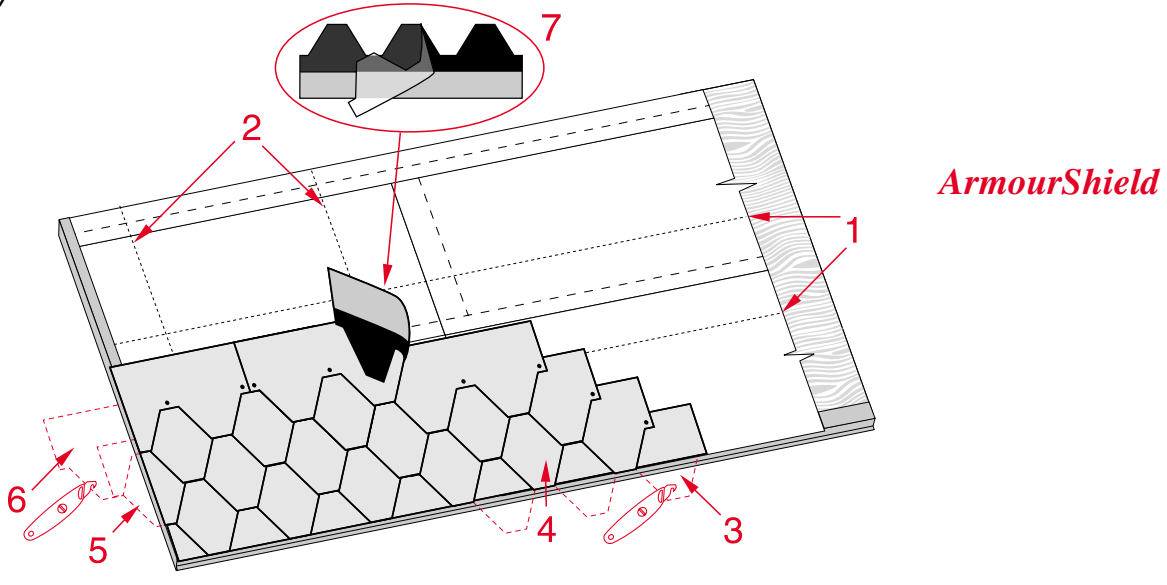


Superglass - 3 Tab

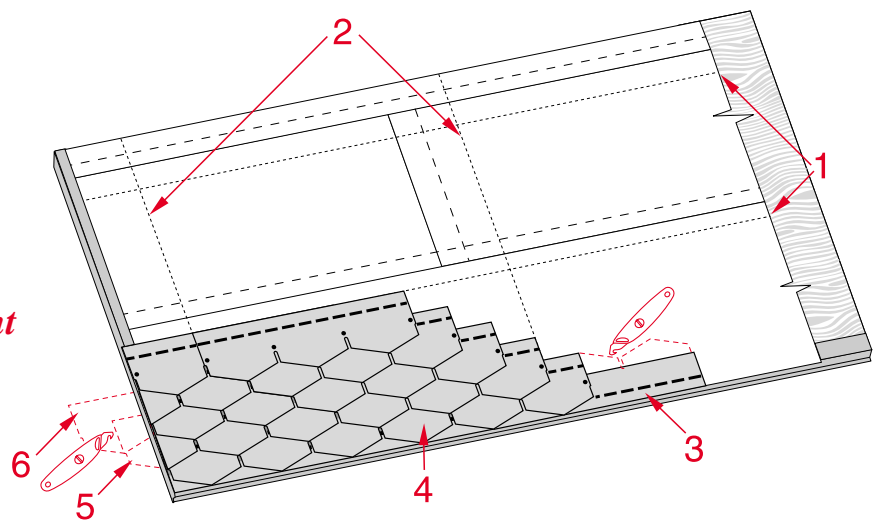
Armourglass
Nordic
Monarch

Victorian
Superglass - Biber

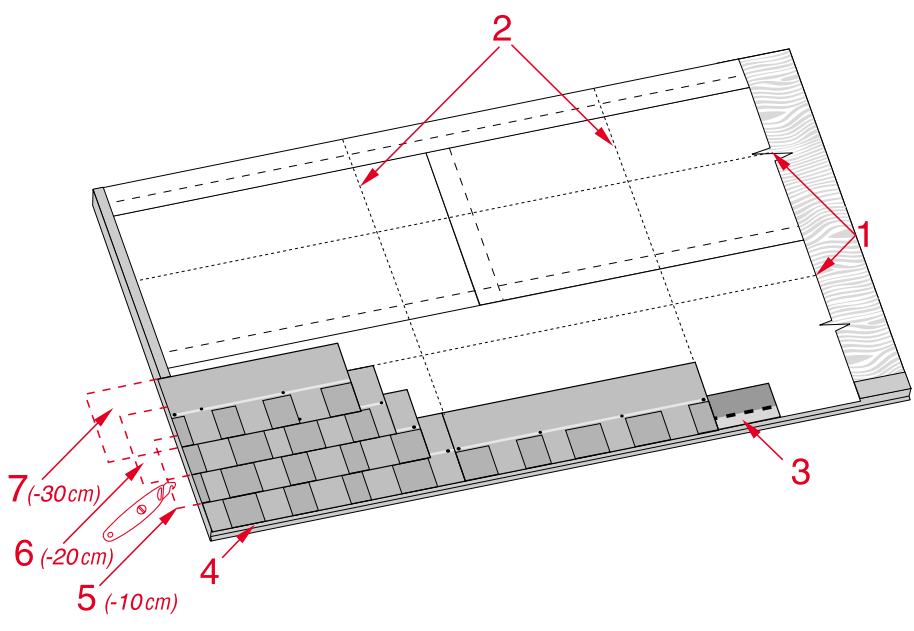
7

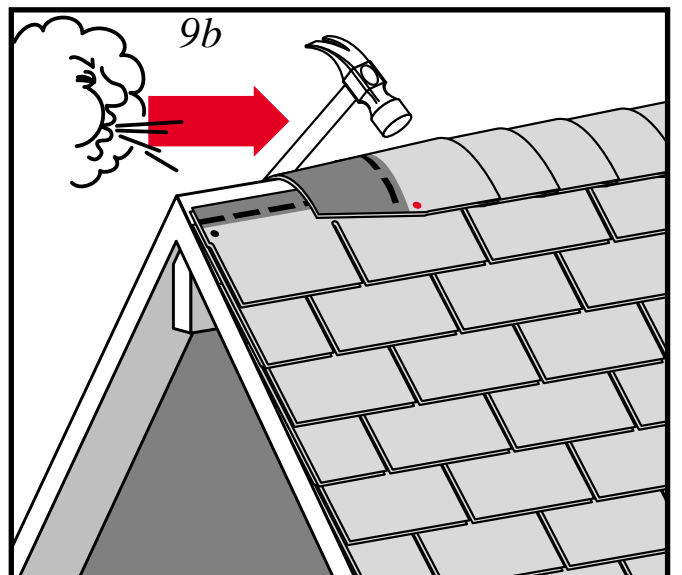
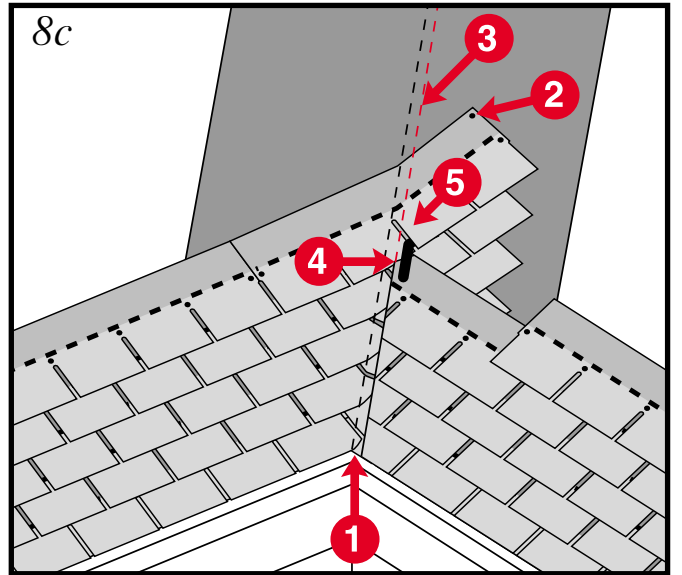
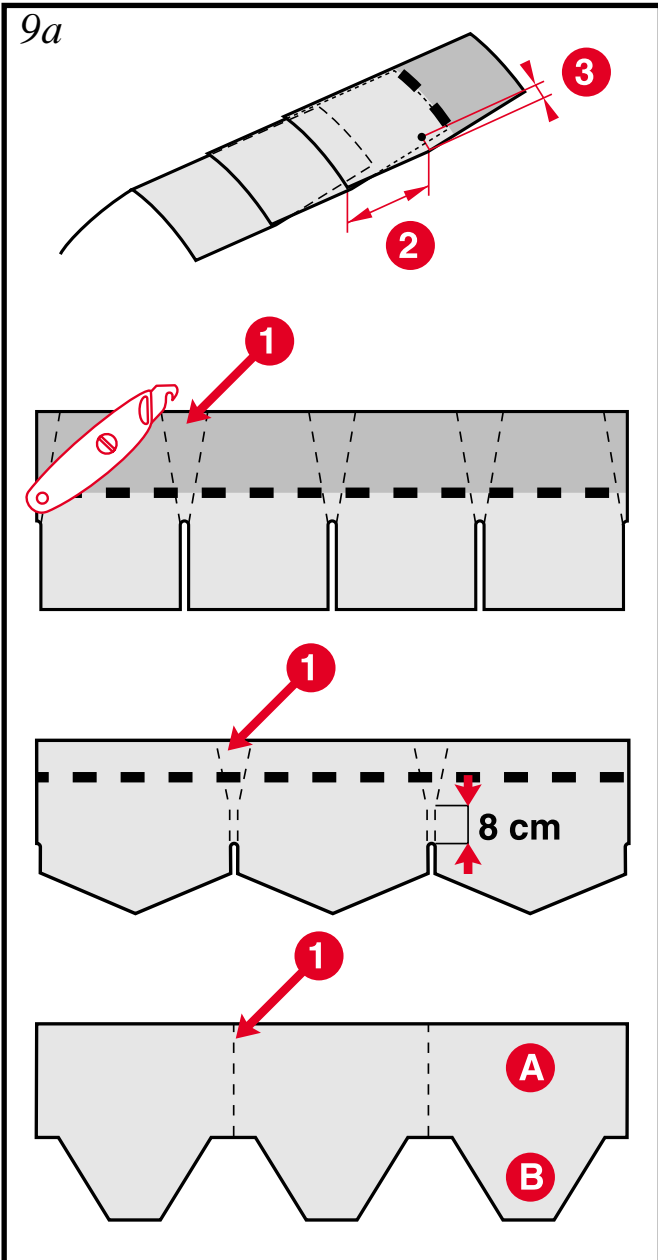
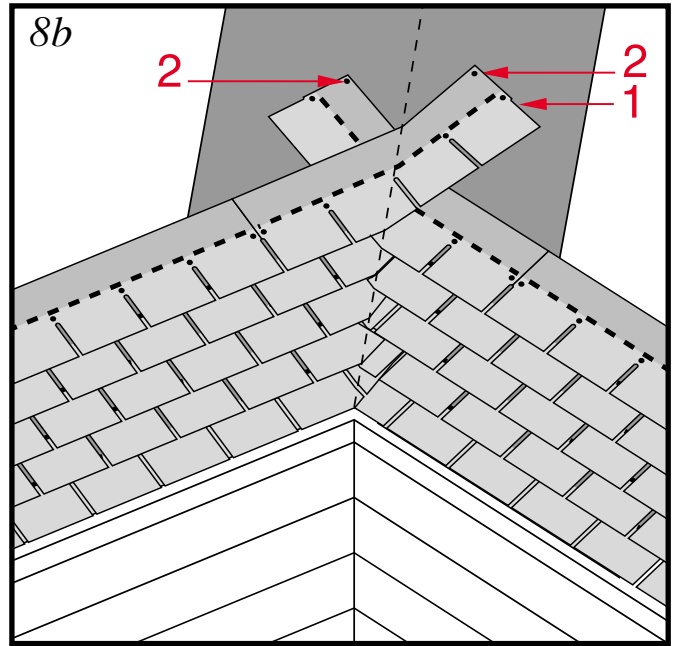
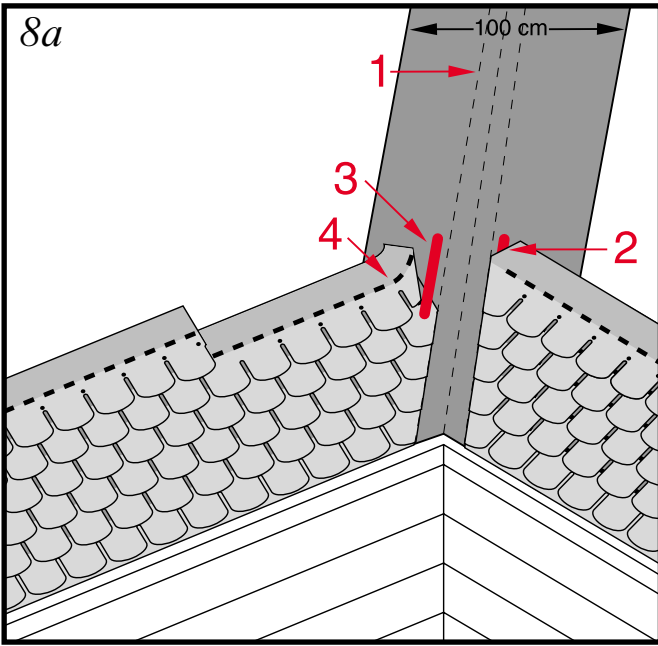


*Diamant
Monarch - Diamant*



*Cambridge
Dynasty*





ПРИМЕРНЫЙ РАСХОД БИТУМНОЙ ЧЕРЕПИЦЫ

I. Для основания крыши

Выпуск табличек битумной черепицы зависит от наклона кровли, как показано в таблице ниже. Битумная черепица не может быть установлена на крышах с наклоном не указанным в таблице.

II. Для ребер и коньков

Необходимо заказывать материала примерно на 10-15% больше (в зависимости от количества

кровельных элементов) чем общая площадь кровли для покрытия ребер, конька и начальной полосы. Когда устанавливается плитка **Victorian**, или **Cambridge** не забудьте заказать прямоугольную плитку соответствующего цвета для покрытия ребер и конька. Для плитки типа **Dynasty** заказывайте **"Dynasty hip & ridge strips"**. («Полосы для ребер и конька для плитки **Dynasty**»)

Тип плитки	Наклон крыши	Выпуск плитки	Площадь эффект. перекрытия в одной пачке	Масса ± kg/m ²
Cambridge	20°- 85°	15,5 cm	3,10 m ²	12,5
Armourglass	15°- 25°	12,5 cm	2,62 m ²	12,4
	26°- 85°	14,3 cm	3,00 m ²	10,8
Victorian	15°- 25°	11,5 cm	2,41 m ²	12,9
	26°- 85°	13,0 cm	2,75 m ²	11,3
Diamant	15°- 25°	9,7 cm	2,62 m ²	12,0
	26°- 85°	11,2 cm	3,00 m ²	10,5
ArmourShield	15°- 90°	13,4 cm	3,00 m ²	9,5
Superglass - 3 Tab	15°- 25°	12,5 cm	2,62 m ²	11,0
	26°- 85°	14,3 cm	3,00 m ²	9,7
Superglass - Biber	15°- 25°	11,5 cm	2,65 m ²	11,4
	26°- 85°	13,0 cm	3,00 m ²	10,1
Dynasty	15°- 85°	12,7 cm	2,32 m ²	13,7
Monarch	15°- 25°	12,5 cm	2,25 m ²	13,5
	26°- 85°	14,3 cm	2,58 m ²	12,1
Monarch - Diamant	15°- 25°	9,7 cm	2,13 m ²	13,5
	26°- 85°	11,2 cm	2,46 m ²	11,7
Nordic	15°- 25°	12,5 cm	2,62 m ²	13,4
	26°- 85°	14,3 cm	3,00 m ²	11,7

Например: Тип плитки: Armourglass
 Наклон крыши: 320
 Площадь кровли: 240 m²
 Подсчет: Наклон кровли 26° — 85° = 3,00 m² /в пачке
 240 m² /3,00 = 80 пачек плитки

ПОДГОТОВКА ОСНОВАНИЯ КРЫШИ:

I. ОСНОВАНИЕ КРОВЛИ (Рисунок 2)

Основание кровли должно быть гладким, жестким, сухим и надежно закрепленным. Основание должно быть изготовлено из высококачественной фанеры шпунтованной доски или чистообрезанных досок. Максимальная ширина досок для основания — 15 см. Дерево для основания должно быть правильно подготовлено, влажность должна находиться в равновесии. Доски или панели должны быть установлены зигзагообразно и хорошо подкреплены. Неправильный подбор материала для основания может привести к тому, что материал основания «поведет» и это может разрушить черепицу.

II. ВЕНТИЛЯЦИЯ (Рисунок 3)

Очень важно чтобы рассеянное тепло и водяные пары уходили из кровельной системы через правильно установленную вентиляцию. Таким образом воздух должен свободно циркулировать между теплоизоляцией и основанием на которой установлен черепица от свесов до конька. Для крыш с уклоном 15° — 25° площадь вентиляционного выхода должна составлять 33 см², для уклона 25° — 85° — минимальная площадь вентиляции должна составлять 16 см² для каждого м² теплоизолированной площади потолка (P), всегда ровно поделенной между скатами и коньком. (За дополнительной информацией обратитесь к брошюре ИКО о вентиляции.)

III. ПОДКЛАДОЧНЫЙ МАТЕРИАЛ

Уклон 15° - 20°

Способ 1: (Рисунок 4а I)

Самый «продвинутый» способ — это использование рулонного материала *IKO ArmourGard Ice and Water Protector* (Защита ИКО от воды и льда «Армоград») от компании ИКО или сходных с ним рулонного материала на основе модифицированного битума, которым заклеивают всю площадь основания кровли. Наклеисты между рулонами должны быть 15 см, и по горизонтали — 8 см.

Способ 2: (Рисунок 4а II)

Использование *Armourbase 15* или сходных с ним материалов, для двойного покрытия всей плоскости основания кровли. Обрежьте начальную полосу шириной 50 см и продолжайте укладывать материал с нахлестом 50 см по горизонтали и 30 см на концах.

Уклон 21° — 85° (Рисунок 4b)

Вся площадь основания крыши должна быть покрыта материалом *Armourbase 30* или опробованным материалом для подкладки под битумную черепицу. Прокладочный материал должен быть установлен параллельно карнизным свесам с нахлестами в 5 см по горизонтали и на концах 10 см на концах материала. Закрепите прокладочный материал таким количеством гвоздей, которое бы обеспечило нахождение материала на своем месте.

Уклон 85° — 90°

Прокладочный слой не требуется. В этом случае могут использоваться только плитка типа *ArmourShield*.

IV. РАЗЖЕЛОБКИ (ЕНДОВЫ)

Разжелобки могут быть закрыты по одному из следующих способов: Открытым способом, Плетенкой или Закрытым способом. Подготовка основания разжелобка зависит от способа покрытия:

Подготовка при Открытым способе (Рисунок 5)

Покройте разжелобок материалом шириной 1 метр, например *Armourbase 30* (1). Вертикальные нахлесты должны составлять 30 см и должны быть тщательно проклеены (2). Боковые нахлесты этого материала должны быть покрыты на 15 см подкладочным материалом основной плоскости кровли (3). Окончательно закройте разжелобок материалом *IKO Bi-Armour Valley* (Материал *Bi-Armour Valley* компании ИКО для разжелобков) или материалом на основе фольги поверх подкладочного слоя разжелобка (4). Прибейте гвоздями материал *Bi-Armour Valley* с интервалом в 45 см между гвоздями и на расстоянии 2,5 см от края материала. Если нахлесты неизбежны, то они должны составлять 30 см и должны быть тщательно проклеены клеем или горелкой (5). Материал на основе металла должен быть прикреплен с интервалом 25 см, нахлесты должны составлять 30 см и должны быть проклеены.

При окритии методом Плетенки или Закрытым способом с обрезкой

Подготовьте разжелобок, используя один слой *IKO ArmourGard Ice and Water Protector* с нахлестами в 30 см. Как альтернативу используйте *Armourbase 30* (или ее эквивалент), прибив его на расстоянии 2,5 см от края. Наклеисты должны составлять 30 см и должны быть тщательно проклеены.

V. ЗАЩИТА КАРНИЗОВ (Рисунок 4с)

В климатических условиях, где средняя температура в январе -10°C , карнизы должны быть защищены от наледи, которая может привести к проникновению воды под плитку. Установите материал *IKO ArmourGard Ice and Water Protector* на поверхности кровли от карнизного свеса.

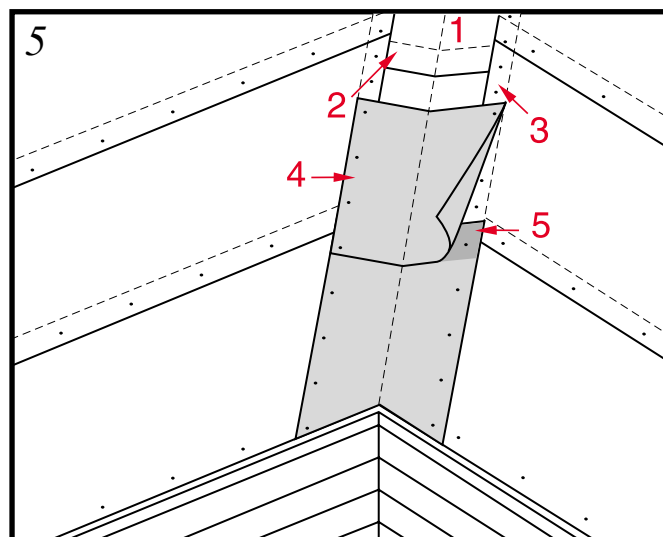
VI. КАПЕЛЬНИК (Рисунок 4b)

Капельники для карнизов и краев крыши должны быть изготовлены из коррозионностойкого материала и должны заходить на плоскость крыши как минимум на 8 см от края и обогнув его к низу. Капельники должны быть установлены поверх подкладочного слоя по краям крыши (4) и вдоль карнизных свесов (5).

VII. МЕЛОВЫЕ ЛИНИИ (Рисунок 7)

Меловые линии играют роль направляющих, которые помогают выровнять плитку горизонтально и вертикально. Они также равняют плитки на каждой стороне мансардного окна или трубы. Горизонтальные линии могут быть нанесены для каждых 4 — 5 рядов плитки (1) и вертикальные линии (2).

Меловые линии представляют собой направляющие, а не линии по которым надо бить плитку.



УСТАНОВКА ПЛИТКИ

I. ПРИБИВАНИЕ И ПРИКЛЕИВАНИЕ

Правильное прибивание очень важный момент для получения хорошей крыши. Прибивайте гвозди прямо так, чтобы головка гвоздя находилась на одном уровне, а но не врезалась в поверхность плитки (Рисунок 6а).

Всегда прибивайте на расстоянии 2,5 см выше от выреза в листке черепицы и 2,5 см от каждого края листка. Для правильного расположения гвоздей и их количества для каждого типа плитки и наклона крыши смотри Рисунок 6b I. Замете, что на крутых крышах ($> 60^\circ$) или в районах сильных ветров необходимо использовать дополнительные гвозди и ручную проклейку клеем *IKO Shingle Stick*, как показано на Рисунке 6b II. В течении установки плитки в холодное время дополнительное количество клея должно быть добавлено таким же образом. В районах сильных ветров таблички каждой черепицы должны быть приклеены для, как минимум, пяти верхних рядов крыши. Силиконовый клей должен применяться в количестве не больше 25мм и экономно.

НАЧАЛЬНАЯ ПОЛОСА (Рисунок 7)

Приготовьте начальную полосу по средством обрезания табличек черепицы вдоль линии на уровне верхних концов вырезов. Начните установку начальной полосы с обрезания листка черепицы на половину таблички с краю для того чтобы избежать совпадения линии соединения между листками начальной полосы и линией соединения листков первого ряда. Начальная полоса должна нависать над карнизом на 6 — 10 мм и где возможно над краем крыши (3).

Для плитки Dynasty и Cambridge используйте прямоугольную плитку.

ПЕРВЫЙ РЯД И ПРОЦЕДУРА УСТАНОВКИ

(Рисунок 7)

Первый ряд (4):

Начините с целого листка черепицы на одном уровне с начальной полосой черепицы, начиная с карниза и края крыши. Прибейте листок черепицы, как показано на Рисунке 6 и продолжайте прибивать также вдоль крыши, используя целые листки черепицы.

Второй ряд (5):

Отрежьте половину таблички от края листка черепицы и начинайте с края крыши. Прибейте черепицу так, чтобы нижний край табличек был на одном уровне с верхним краем вырезов в первом ряду. (Подберите требуемую величину выпуска для разного наклона ската крыши, см. таблицу на стр. 8.).

Третий и последующие ряды (6):

Начните третий ряд с листка плитки, у которого полностью отрезана одна табличка. Отрезайте дополнительно по половине таблички для каждого последующего ряда. Для максимальной защиты от дождя с ветром проклеивайте черепицу вдоль края крыши битумным клеем.

Внимание: Когда используются плитки Cambridge или Dynasty обрежьте 10, 20, 30, ... см соответственно от левого края первой черепицы второго, третьего, ... рядов.

II. УСТАНОВКА ПЛИТКИ В РАЗЖЕЛОБКАХ

Метод открытого разжелобка (Рисунок 8А)

Проведите мелом две линии от конька к карнизу по 15 см в каждую сторону и увеличивая ширину на 1 см каждый метр в сторону карнизного свеса (1). Обрежьте плитку по этим линиям и отрежьте 5-ти см треугольник от верхнего угла листка плитки для направления воды в разжелобок. Установите каждый край листка плитки на 5 см полосу клея (3) и прибейте плитку гвоздями на расстоянии 5 см от проведенных мелом линий (4).

Метод переплетения (Рисунок 8b)

Установите плитку поверх пересечения плоскостей крыши. Последний листок черепицы должен заходить как минимум 30 см на противоположную плоскость крыши (1) и должен быть закреплен дополнительным гвоздем в верхнем углу черепицы (2). Прижмите черепицу плотно к разжелобку перед креплением гвоздями. Не прибивайте плитку на расстоянии меньше чем 15 см от центральной линии разжелобка.

Метод закрытия с обрезкой (Рисунок 8c) для уклона $\geq 23^\circ$

Для лучшей производительности: начинайте бить плитку на крыше с меньшим уклоном или меньшей высотой. Первый ряд должен быть переплетен (1) (заход +25 см на соседнюю плоскость крыши). Не прибивайте на расстоянии менее 15 см от центральной линии разжелобка. Бейте дополнительный гвоздь (2) на конце каждого листка плитки пересекающего разжелобок. После укладки установки плитки на этой плоскости, проведите меловую линию (3) на расстоянии 5 см от центральной линии разжелобка на только что покрытом скате. Затем прибейте плитку на второй скат крыши, обрежьте плитку по меловой линии и отрежьте треугольник со сторонами 5 см от верхнего угла листка плитки (4) для направления воды в разжелобок. Проклейте каждый край листков плитки примыкающих к разжелобку клеем, например, *IKO Shingle Stick* (5).

III. ВАЛЬМЫ И КОНЬКИ (Рисунки 9a и 9b)

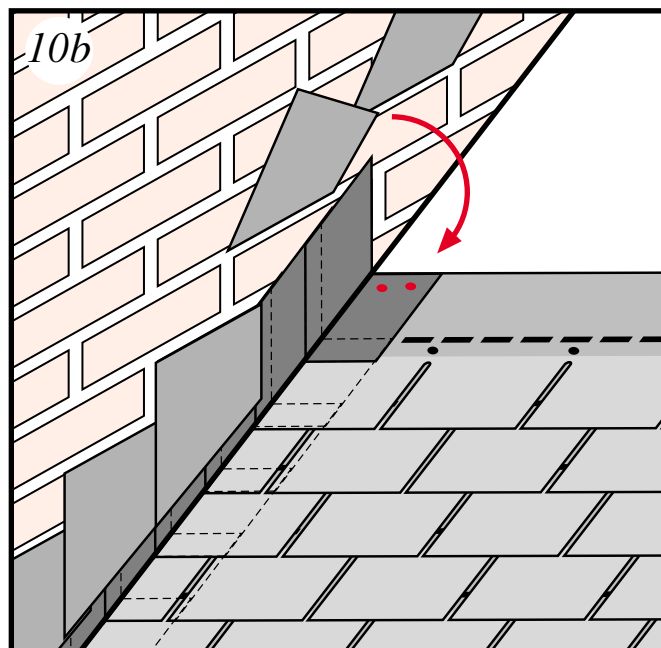
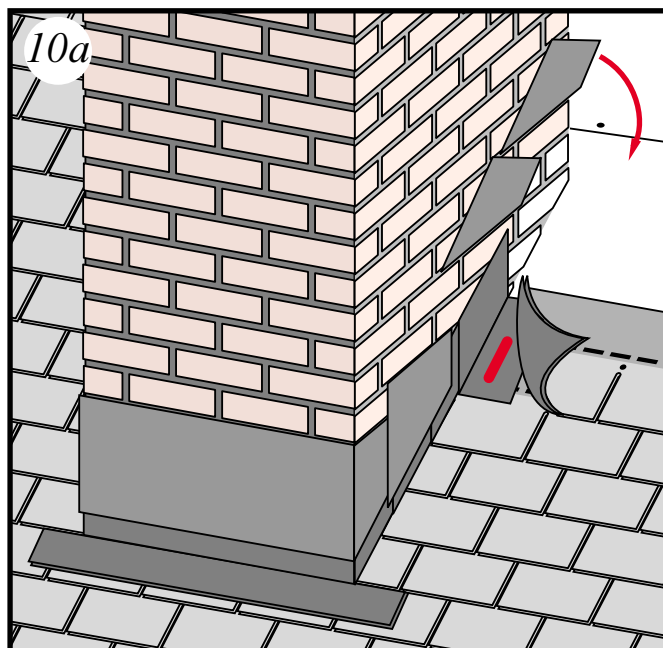
Последние ряды подгоните так, чтобы они с двух сторон равномерно и одинаково покрывали конек крыши. Разделите прямоугольную или шестигранную плитку на отдельные плитки разрезая их по местам вырезов (1). (для Armourshield: (A) видимая часть, (B) закрываемая часть). (Рисунок 9a)

Покрывайте конек и вальмы плитками, перекрывая каждые последующие плитки и перегибая их поверх конька или ребра (вальмы). В холодную погоду прогрейте плитки перед тем как начнете их сгибать. Прибивайте плитки на расстоянии 16 см от конца таблички (2) и на расстоянии 2,5 см от каждой стороны (3). Начините закрывать конек со стороны, противоположной преобладающему направлению ветров в данном районе. (Рисунок 9b)

IV. ПЛАНКИ

Трубы (Рисунок 10а)

Ступенчатые Планки (Рисунок 10б)



НАСТИЛ КРЫШИ ЗАНОВО БИТУМНОЙ ЧЕРЕПИЦЕЙ CAMBRIDGE или DYNASTY

